





FILTRU AUTOCURATIRE 100 MICRONI

NEPTUNE 156 - NEPTUNE 159

 <p>ART. 156</p>	 <p>ART. 156.N</p>	<p>NEPTUNE 156 NEPTUNE 159</p> <ul style="list-style-type: none"> • Filtru autocuratire din alama; • PN 25; • Cartus filtrant 100 microni; • Prindere manometru in amonte si in aval; • Temperatura maxima de functionare 130° C; • Filete F.F.; • Robinet golire de 3/8"; • Masuri disponibile: de la 1/2" la 2". • Conform cu D.M. 174/2004 	 <p>ART. 159</p>	 <p>ART. 159.N</p>
--	---	---	--	---

CAMP DE UTILIZARE:

Filtrele cu autocuratire seriile NEPTUNE 156 si NEPTUNE 159 se adapteaza la filtrarea instalatiilor care au urmatoarele caracteristici:

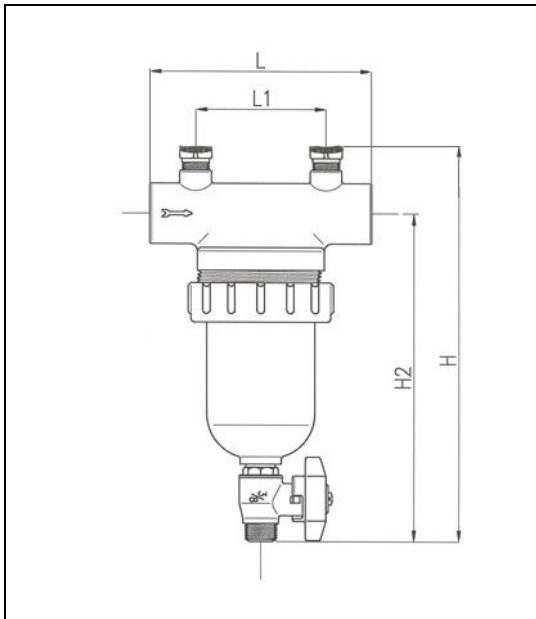
Presiune maxima in amonte:	25 bar
Temperatura maxima de utilizare:	130° C
Filetele de legatura:	ISO 228/1
Gradul de filtrare:	100 microni
Fluidele corespunzatoare:	Apa

LISTA CU MATERIALE:

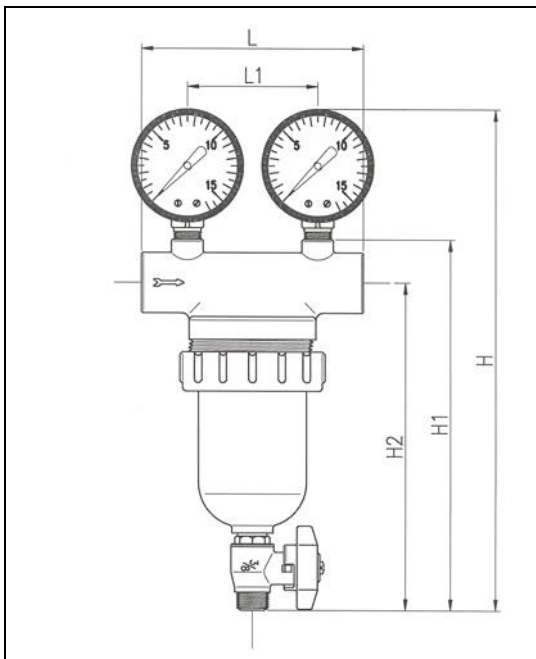
Corp metal:	alama CB753S EN 1984
Piulita metal:	alama CW617N UNI EN 12165
Cartus filtrant:	otel inoxidabil AISI 304
Garnituri de etansare:	NBR 70 sh
O-ringuri:	NBR 70 sh
Piesel din plastic:	Ultramid® A3K (BASF)

ACCESORII PENTRU FILTRE :

Art. 119.16	Manometru prindere radiala 1/4" Ø 63 : 0-16 bar
Art. 157	Cartus filtrant 100 microni
Art. 158	Cartus filtrant 300 microni

PRINCIPALELE MARIMI DE FILTRE CU AUTOCURATIRE NEPTUNE 156


ARTICOL	DN	L	L1	H	H2
156.12	½"	118	70	196	165
156.34	¾"	118	70	196	165
156.33	1"	123	72	220	180
156.114	1" ¼	123	72	220	180
156.112	1" ½	153	98	258	214
156.58	2"	153	98	258	214

PRINCIPALELE MARIMI DE FILTRE CU AUTOCURATIRE NEPTUNE 159


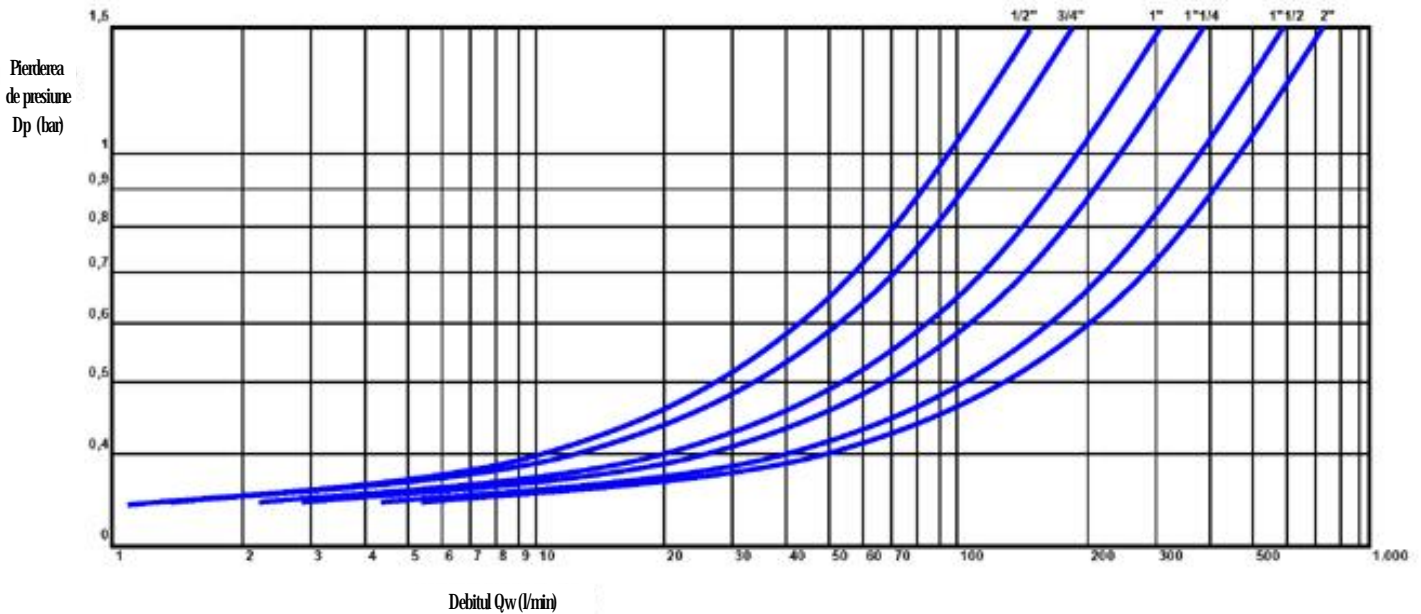
ARTICOL	DN	L	H	H1	H2	L1
159.12	½"	118	250	186	165	70
159.34	¾"	118	250	186	165	70
159.33	1"	123	280	212	180	72
159.114	1" ¼	123	280	212	180	72
159.112	1" ½	153	320	250	214	98
159.58	2"	153	320	250	214	98

SUPRAFETE FILTRANTE

ARTICOL	DN	mm ²
Neptune	½"	680
Neptune	¾"	680
Neptune	1"	1.180
Neptune	1" ¼	1.180
Neptune	1" ½	1.720
Neptune	2"	1.720

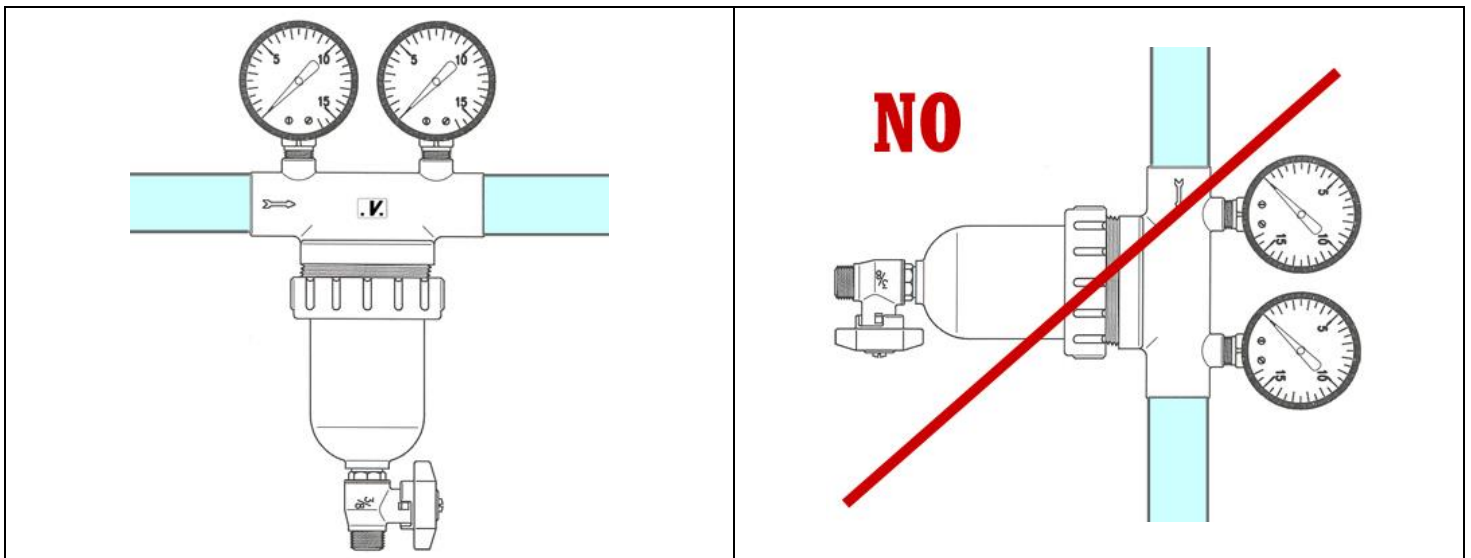
DIAGRAMA DE DEBIT SI PIERDERE DE PRESIUNE:

DIAGRAMMA DI PORTATA E PERDITA DI CARICO - DISCHARGE AND HEADLOSS DIAGRAM
FILTRI AUTOPULENTI - SELF CLEANING FILTERS



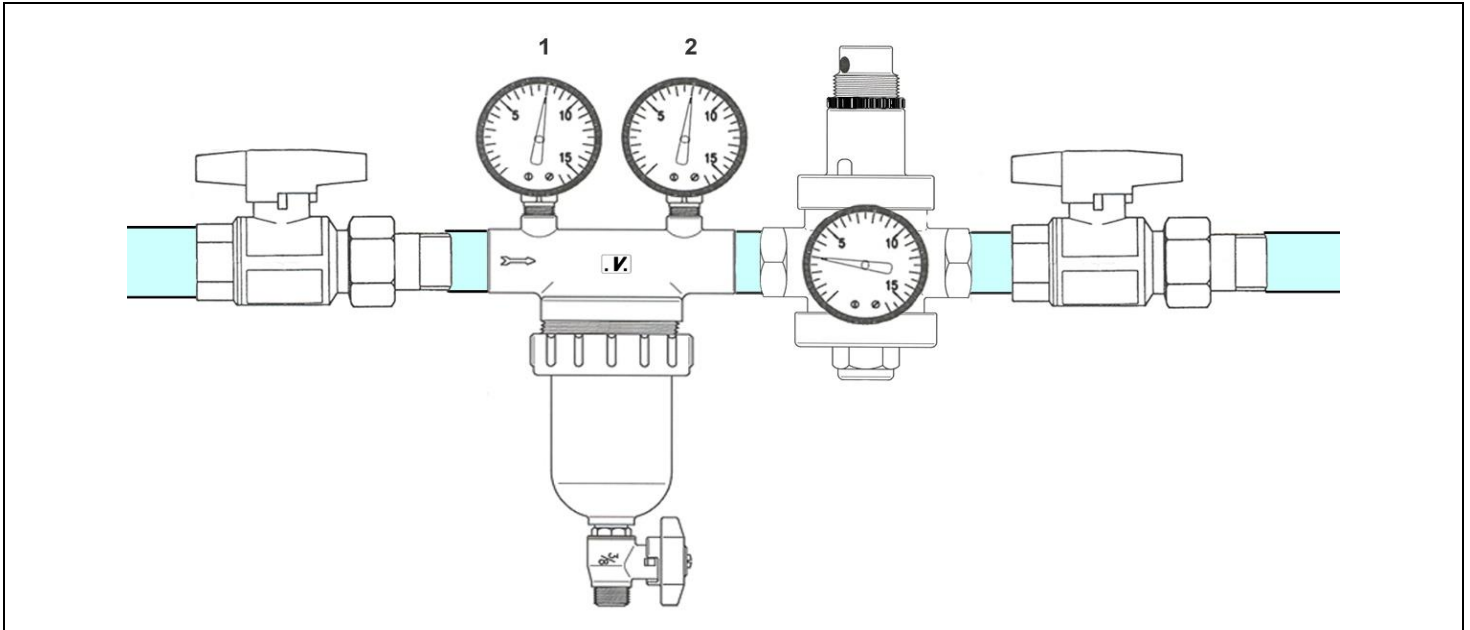
INSTALAREA SI FUNCTIONAREA FILTRULUI

Deși filtrele cu autocuratare Neptune nu sunt afectate în funcționarea lor, a forței de gravitație, în scopul de a optimiza descărcarea a impurităților recomandăm să instalați filtrul în poziție orizontală:



Produsul este complet din alama, filtrul cu autocuratare Neptune poate sa fie montat in instalatie in amonte de reductorul de presiune; în acest fel protejează împotriva deteriorărilor cauzate de impurități în apă, a tuturor dispozitivelor aflate in instalatie.

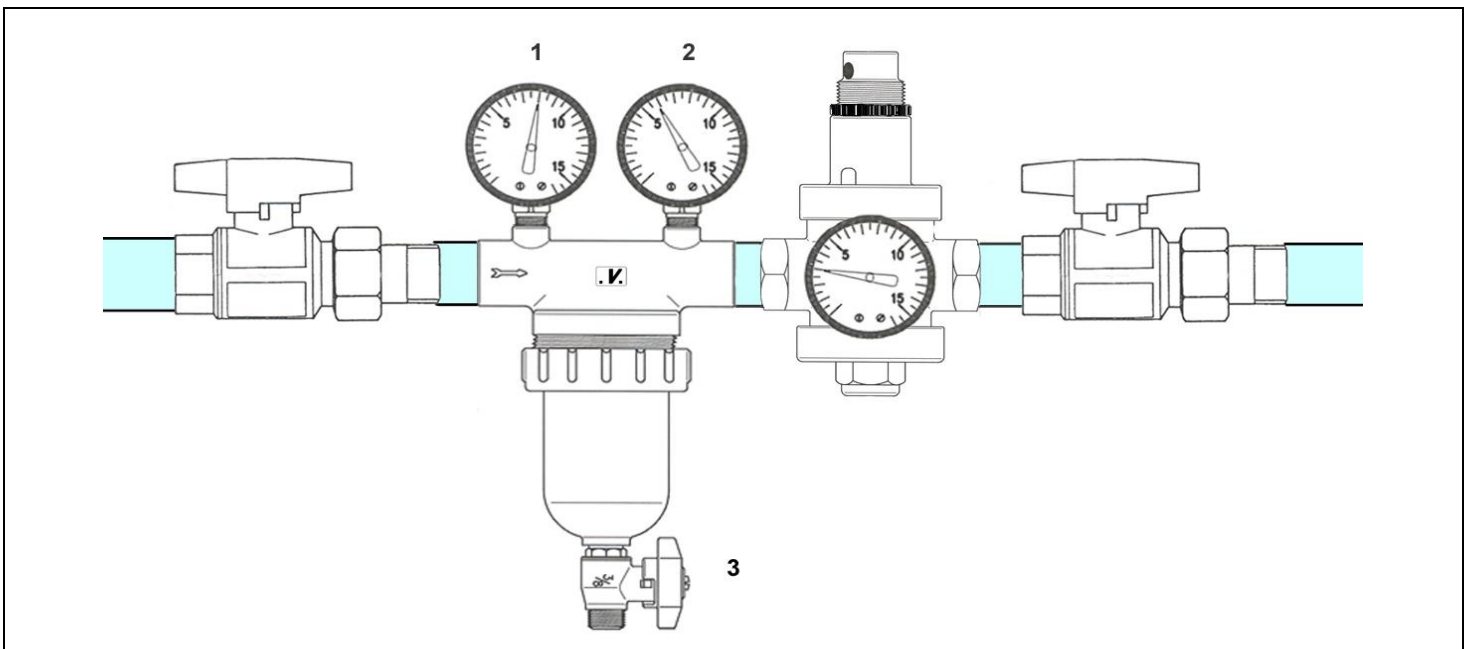
Mai jos este reprezentată o instalație tipică, în cazurile în care filtrul este curat și, în cazul în care filtrul trebuie, în schimb, de curățare:



Manometre prezente în instalație de mai sus indică:

- Manometru 1: presiune la intrare în filtru;
- Manometru 2: presiune la ieșire din filtru;

Cele două presiuni corespund, atunci filtrul este curat.



În acest caz, presiunea din manometru 1 este mai mare decât presiunea din manometru 2, filtrul este obturat, prin deschiderea supapei de purjare 3 va duce la curățarea automată a cartușului.

Dacă după această operațiune, filtrul va fi în continuare obturat, trebuie să opriți apa și să scoateți filtrul pentru a curăța cartușul manual sau pentru a continua cu înlocuirea acestuia