

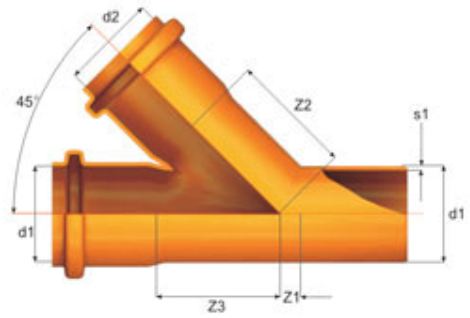
II. Fitinguri PVC pentru canalizări exterioare



- **Obținere**
prin injectarea cu ajutorul unor utilaje performante.
- **Utilizări**
piese de legătură pentru realizarea rețelelor de canalizări interioare și exterioare a apelor menajere
- **Avantaje la montaj**
rapiditate și ușurință la montaj;
manoperă scăzută pentru montaj;
posibilitatea punerii în funcțiune a instalației imediat după finalizarea montajului;
posibilitatea înlocuirii anumitor părți din sistem în caz de defecțiuni;
preluarea dilatațiilor termice liniare se face fără piese speciale pentru lungimea de țevă de 4 m pentru toată gama de temperaturi de utilizare;
se pot utiliza în zone instabile (cu activitate seismică).
- **Caracteristici de material**
Densitate: 1,4 - 1,5 g/cm³
Coeficient de dilatare termică liniară: 0,06-0,08mm/m°C
Conductivitate termică: 0,13Kcal/hm°C
Modul de elasticitate la 20°C: ~3.000 Mpa
Punct de înmuiere Vicat: >77°C
Rezistență la foc, arderea nu continuă după îndepărtarea flăcării
Temperatura maximă de utilizare: 60°C
- **Standard**
EN 1401-1/2/3
- **Culoare**
orange RAL 8023
- **Caracteristică specială**
prevăzute cu inel de etanșare elastomeric
- **Avantaje**
durată de viață ridicată 100 de ani în condiții de exploatare corectă;
rezistență chimică și electrochimică ridicată;
pierderi de sarcină reduse la transportul fluidelor, datorită suprafeței interioare lise;
greutate redusă, ceea ce ușurează manipularea și transportul;
flexibilitate și elasticitate;
asamblare simplă în rețele, manoperă scăzută pentru montaj;
raport avantajos calitate-preț.
- **Ambalare și depozitare**
se ambalează pe sortimente în saci de PP sau cutii de carton, depozitare în boxpaleți.
- **Montaj**
elastic, prin etanșare rapidă datorită mufei prevăzute cu inel de cauciuc elastomeric.
- **Agrementare**
produsele dispun de Agrement tehnic aprobat.
- **Protectia mediului**
material netoxic pentru mediu
sunt reciclabile
nu distrug stratul de ozon
- **Gama de diametre**
O 110 - 500 m

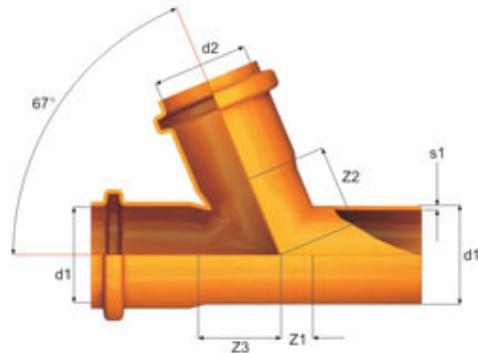
Ramificație PVC la 45°

DN1	S1	DN2	S2	Z1	Z2	Z3
110	3,2	110	3,2	26	134	134
125	3,2	110	3,2	18	144	141
125	3,2	125	3,2	29	152	152
160	4	110	3,2	2	168	159
160	4	125	3,2	13	176	170
160	4	160	4	37	194	194
200	4,9	110	3,2	-16	195	180
200	4,9	125	3,2	-5	203	190
200	4,9	160	4	19	221	214
200	4,9	200	4,9	46	241	241
250	6,2	110	3,2	-37	228	206
250	6,2	125	3,2	-27	236	217
250	6,2	160	4	-3	254	241
250	6,2	200	4,9	24	274	268
250	6,2	250	6,2	57	301	301
315	7,7	110	3,2	-66	272	240
315	7,7	125	3,2	-56	279	251
315	7,7	160	4	-32	297	275
315	7,7	200	4,9	-5	318	302
315	7,7	250	6,2	28	344	335
315	7,7	315	7,7	72	378	378



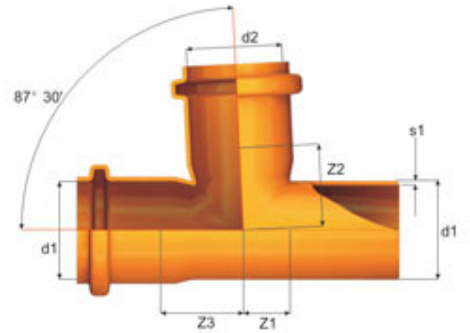
Ramificație PVC la 67°

DN1	S1	DN2	S2	Z1	Z2	Z3
110	3,2	110	3,2	?	?	?
160	4	160	4	?	?	?



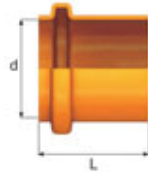
Ramificație PVC la 87°30'

DN1	S1	Dn2	S2	Z1	Z2	Z3
110	3,2	110	3,2	59	62	62
125	3,2	110	3,2	59	70	63
125	3,2	125	3,2	66	70	70
160	4	110	3,2	60	87	65
160	4	125	3,2	67	87	72
160	4	160	4	84	89	89
200	4,9	110	3,2	61	106	67
200	4,9	125	3,2	69	106	75
200	4,9	160	4	86	108	91
200	4,9	200	4,9	105	11	111
250	6,2	110	3,2	90	132	100
250	6,2	125	3,2	90	132	100
250	6,2	160	4	90	134	100
250	6,2	200	4,9	132	136	143
250	6,2	250	6,2	132	143	143
315	7,7	110	3,2	93	162	104
315	7,7	125	3,2	93	162	104
315	7,7	160	4	93	164	104
315	7,7	200	4,9	166	170	178
315	7,7	250	6,2	166	174	178
315	7,7	315	7,7	166	178	178



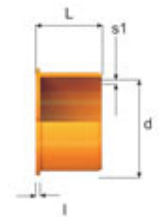
Mufă PVC simplă

DN	l	L
110	2	123
125	2	142
160	2	172
200	2	216



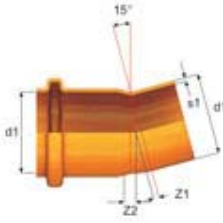
Dop PVC

DN	S1	L
110	3,2	41
125	3,2	45
160	4,0	53
200	4,9	64
250	6,2	95
315	7,7	100
400	9,8	105
500	12,3	110



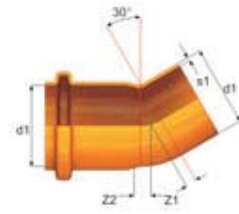
Cot PVC la 15°

DN/OD	S1	Z1	Z2
110	3,2	9	15
125	3,2	10	16
160	4,0	13	19
200	4,9	15	23
250	6,2	19	30
315	7,7	23	38
400	9,8	29	48



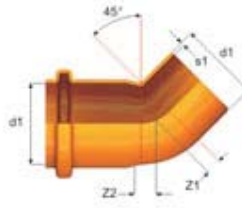
Cot PVC la 30°

DN/OD	S1	Z1	Z2
110	3,2	17	21
125	3,2	19	23
160	4,0	24	30
200	4,9	30	38
250	6,2	37	49
315	7,7	47	61
400	9,8	59	78



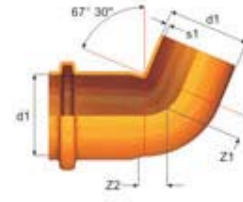
Cot PVC la 45°

DN/OD	S1	Z1	Z2
110	3,2	26	29
125	3,2	29	33
160	4,0	37	42
200	4,9	46	54
250	6,2	57	69
315	7,7	72	86
400	9,8	92	110



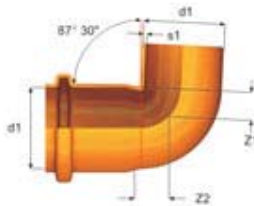
Cot PVC la 67°30"

DN/OD	S1	Z1	Z2
110	3,2	41	47
125	3,2	46	52
160	4,0	59	66
200	4,9	73	82



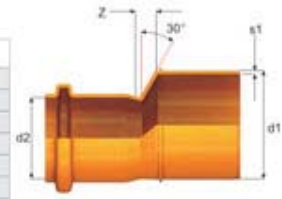
Cot PVC la 87°30"

DN/OD	S1	Z1	Z2
110	3,2	59	65
125	3,2	66	72
160	4,0	84	91
200	4,9	105	113
250	6,2	132	143
315	7,7	166	180
400	9,8	211	229



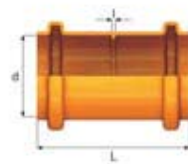
Reducție excentrică PVC

DN1	S1	DN2	S2	Z
125	3,2	110	3,2	15
160	4	110	3,2	34
160	4	125	3,2	26
200	4,9	160	4	29
250	6,2	200	4,9	36
315	7,7	250	6,3	48
400	9,8	315	7,7	62



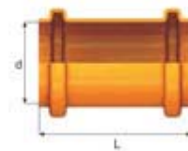
Mufă PVC

DN	I	L
110	2	123
125	2	142
160	2	172
200	2	216
250	2	252
315	2	293
400	2	324



Mufă PVC de reparatie

DN	I	L
110	2	123
125	2	142
160	2	172
200	2	216
250	2	252
315	2	293
400	2	324



Capac PVC

DN	S1	I	L
110	3,2	3	41
125	3,2	3	45
160	4,0	3,6	53
200	4,9	4,5	64
250	6,2	6,1	95
315	7,7	8	100
400	9,8	10	105
500	12,3	13	110



Clapetă de sens unic

DN
110
125
160
200
250
315
400
500

