

Manual de instalare si utilizare

Panouri radiante electrice ECOSUN

SB09 – SB12 – SB18 – SB24 – SB30 – SB36

1. Parametrii tehnici de baza:

Type / Typ	Power / Příkon W	Voltage / Napětí V	Protection class / Třída ochrany	IP / Krytí	Dimensions / Rozměry mm	Weight / Hmotnost kg
ECOSUN SB09	900	230V 1N	I	IP X4	1500 x 130 x 50	6
ECOSUN SB12	1200					
ECOSUN SB18	1800	230/400V 3N				
ECOSUN SB24	2400					
ECOSUN SB30	3000					
ECOSUN SB36	3600					
					1500 x 230 x 50	10
					1500 x 330 x 50	14

2. Aplicatii

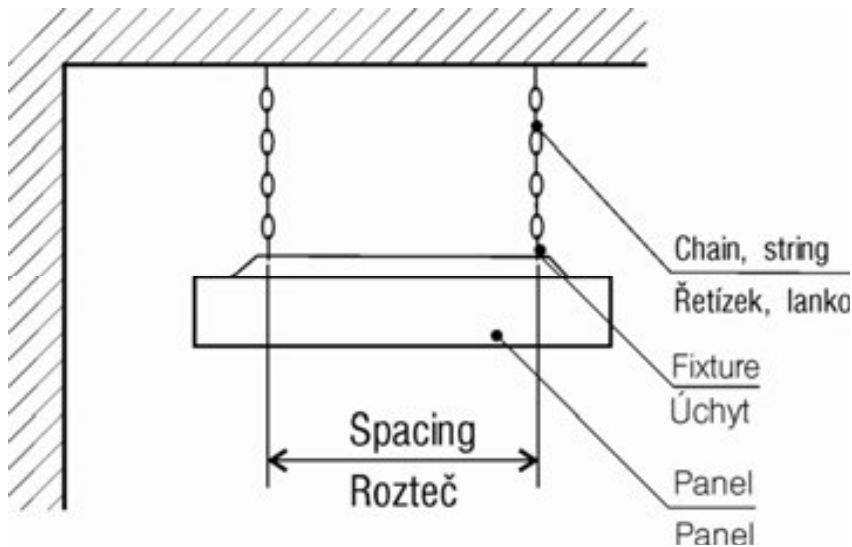
Panourile radiante Ecosun SB sunt proiectate pentru încălzirea încăperilor înalte, camere voluminoase, în special hale industriale, ateliere, depozite, magazine, sali de sport și expoziții, show-rooms, etc.... Se pot utiliza de asemenea pentru încălzirea zonala a unor zone din imobil sau hala (zone de lucru, alei de acces, etc...).

În medii agresive, în zone cu umiditate sporită (regiunile de coastă, spălătorii auto, ...) dacă fenomenul de coroziune este mai accentuat, acesta poate duce la scurtarea duratei de viață a panourilor. În aceste zone vă recomandăm instalarea de panouri de tip SB inox (cod : SBsXX) cu aceeași putere ca panourile SB albe.

Type / Typ	Spacing / Rozteč	Note / Poznámka
ECOSUN SB09	40 x 1000mm	- hole diameter in fixtures 6mm / průměr otvoru v úchytech 6mm - do not touch radiating surface of the panel with dirty hands when manipulating / při manipulaci není vhodné dotýkat se znečištěnými rukama sálavé plochy panelu
ECOSUN SB12		
ECOSUN SB18	100 x 1000mm	
ECOSUN SB24		
ECOSUN SB30	200 x 1000mm	
ECOSUN SB36		

3. Instalare

Panourile radiante Ecosun SB pot fi instalate doar de către personal calificat (electrician autorizat) în conformitate cu normele naționale și europene pentru sisteme electrice de încălzire. Instalațiile electrice trebuie să respecte standardele naționale în vigoare. Panourile sunt suspendate în patru puncte de fixare cu cablu de oțel, lanț metalic sau pot fi fixate pe suport direct cu ajutorul cadrului de fixare inclus.



După stabilirea poziției finale, strângeți șuruburile de reglare pentru o fixare fermă și pentru a împiedica alunecarea accidentală din cadrul de prindere.

Distanțe de fixare:

- Distanțe de obiecte inflamabile:
 - Față de suprafața radiantă (cu temperatură de până la 380°C) – min. 100 cm
 - Față de spatele panoului și părțile sale laterale (în afara conului de radiație): min. 25 cm
- Distanța minimă față de podea - 350 cm (valoare recomandată)
- Distanța între panouri este de obicei mai mare decât înălțimea de suspendare deasupra podelei.
- Instalarea este interzisă în zonele în care poate apărea răcirea bruscă a lamelelor de încălzire (ex. printr-un jet de apă ...)

4. Conectarea panourilor (vezi fig. 1)

Conectarea panourilor de poate face prin conductori izolați de cupru, și trebuie să li se prevadă împământare (ex. cabluri CYKY). Cablurile pot fi conectate direct în rețeta de conectori din panoul radiant. Rețelele de distribuție trebuie să respecte o distanță de cel puțin 3,5 mm între contacte. Comanda panourilor este asigurată de termostate de ambient, cu timpul de comutare în funcție de temperatura ambientală, iar pentru curenti mai mari se vor folosi relee de putere sau contactori. În cazuri speciale, comanda poate fi personalizată și adaptată în funcție de situație (încălzire pe zone, etc.) Panourile ECOSUN SB30-SB36 pot fi comandate și pe mai multe segmente (ex: prima etapă - segmentul central, etapa a 2 - ambele segmente extreme, etapa 3 - toate on/off)

5. Intretinere

Limitată la ștergerea prafului sau ștergere cu o cârpă umedă și detergent. Nu atingeți și nu curățați suprafața radiantă.

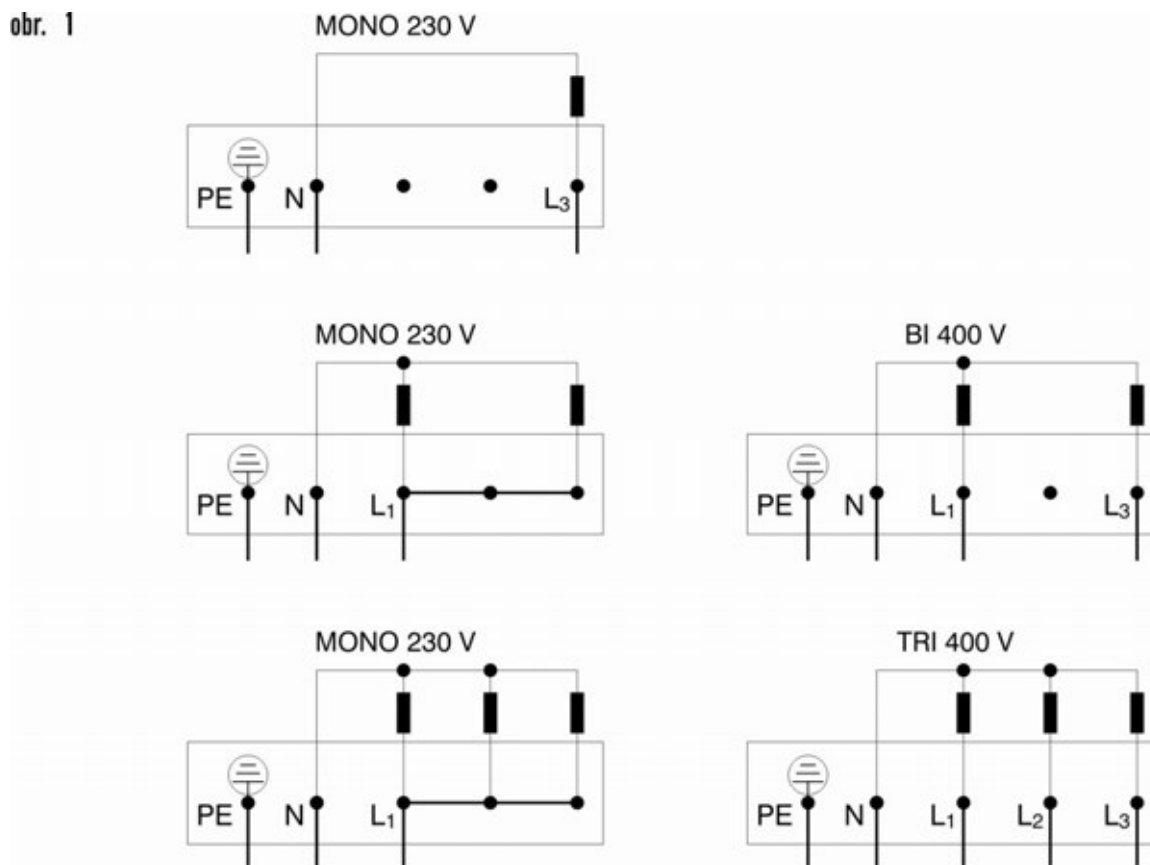
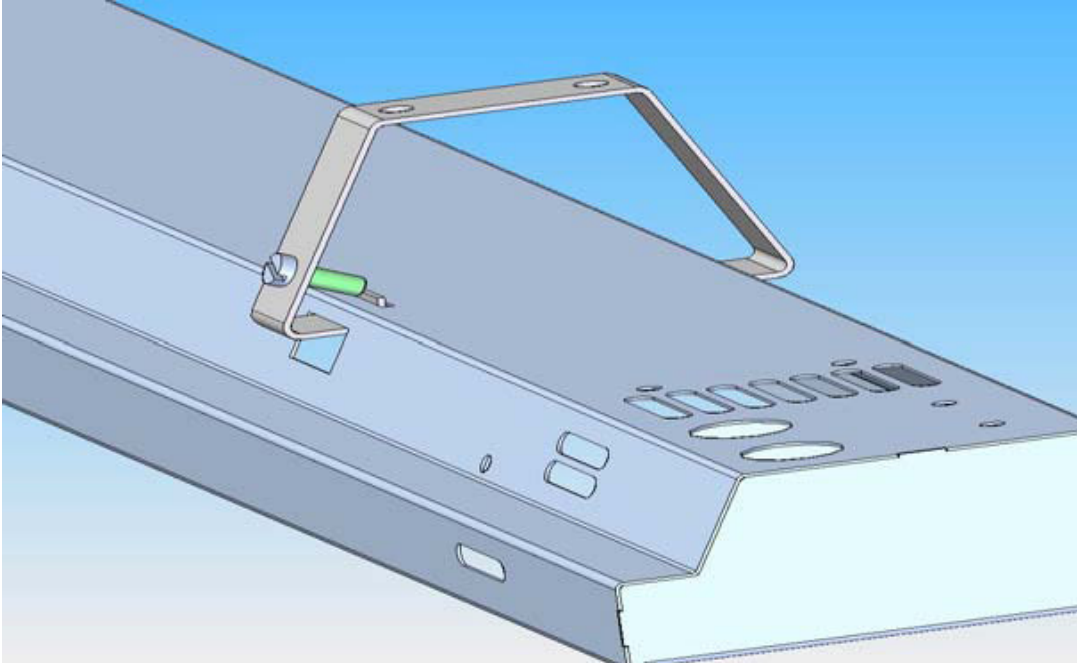


Fig.1

6. Instalarea cadrului de fixare

Ataşaţi cadrul de fixare în poziția în care şurubul de blocare este cel mai accesibil. Agatați o parte a panoului pe partea inferioară a cadrului, apoi glisați cealaltă parte a panoului pe partea opusă a cadrului și strageți şurubul de blocare.



7. Conditii de garantie

Garantia este de 24 luni de la data vânzării. Garanția nu acoperă defecțiuni cauzate de: instalarea, exploatarea neconformă cu instrucțiunile din acest manual și reglementărilor în vigoare specifice acestui tip de aparat electric, tensiune de alimentare necorespunzătoare, defecțiuni mecanice la instalare și exploatare, sau instalare de personal necalificat.

8. Precautii

În timpul primului ciclu de încălzire, lamelele de încălzire pot emana un miros specific, care dureaza pana la 20 de minute, nefiind periculos pentru sănătate. Nu atingeți lamelele de încălzire acoperite cu stratul de Silicat pentru a evita contaminarea suprafeței radiante (sau folositi mănuși textile curate). După instalare, se îndepărtează folia de protecție a suprafeței de încălzire. Panourile nu trebuie activate daca temperatura ambientala depaseste +30 ° C.

Data facturarii (vanzarii)

Numar de serie (serial number).....

Vanzator

(Stampila vanzator)

 FENIX Fenix Trading s.r.o. Slezská 2, 790 01 Jeseník tel.: +420 584 495 304, fax: +420 584 495 303 e- mail: fenix@fenixgroup.cz , http://www.fenixgroup.cz
--