

SERVOMOTOR SERIA 90 FLOTANT



Flotant

Servomotoare ESBE seria 90 pentru acționarea ventilelor de amestec ESBE DN15-150. Această serie este prevăzută cu discuri cu came reglabile pentru a obține un domeniu de lucru de la 30° până la 180° sau chiar până la 270°, în funcție de versiune, ceea ce face ca seria să fie foarte flexibilă.

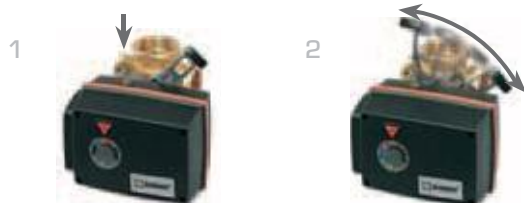
UTILIZARE

Servomotoarele ESBE din seria 90 sunt servomotoare compacte, concepute pentru acționarea ventilelor rotative de amestec. Servomotoarele sunt reversibile și sunt echipate cu contacte limitatoare acționate de discuri cu came. Prin reglarea discurilor cu came se poate obține un domeniu de lucru de la 30° până la 180°. Servomotoarele sunt echipate cu un sistem de decuplare ce permite acționarea manuală și dispun de un indicator pe partea frontală, care indică poziția ventilului.

Servomotoarele cu semnal de control flotant sunt disponibile pentru tensiuni de alimentare de 24 Vca, 50/60 Hz sau 230 V 50 Hz cu durate de acționare diferite așa cum rezultă din tabel.

OPȚIUNI

Pentru contact auxiliar separat, a se vedea tabelul de pe pagina următoare, observația marcată cu ** Cod art. 9810 06 90



1 Pentru a acționa ventilul manual, apăsați butonul și folosiți maneta. Alimentarea electrică este decuplată în mod automat, atât timp cât butonul se află în poziția inferioară.

2 Rotiți ventilul în poziția dorită.



3 Pentru a reveni la regimul automat, aduceți maneta în poziția în care aceasta se blochează, după care butonul revine în poziția superioară. Alimentarea electrică este acum cuplată.

VENTILE DE AMESTEC ADECVATE

Servomotorul este livrat complet cu un kit adaptor pentru montarea ușoară pe ventilele rotative de amestec ESBE.

- Seria VRG100*
- Seria VRG200*
- Seria VRG300*
- Seria VRB100*
- Seria MG
- Seria G
- Seria F
- Seria BIV
- Seria T, TM
- Seria H și HG

* Este necesar un kit adaptor separat; a se vedea mai jos

KITURI DE LEGĂTURĂ

Kiturile adaptoare necesare pentru o montare ușoară pe ventilele rotative de amestec ESBE sunt disponibile în două variante. Kitul adaptor conceput pentru ventilele de amestec ESBE din seriile MG, G, F, BIV, H și HG este livrat împreună cu fiecare servomotor. Kiturile adaptoare pentru ventilele de amestec ESBE din seriile VRG și VRB pot fi comandate separat.

Cod art.

1605 13 00 (= împreună cu servomotorul)
 ___ Ventile ESBE din seriile MG, G, F, BIV, T, TM, H, HG
 1605 34 00 (= livrat împreună cu art. nr. 1205 33 00)
 ___ Ventile ESBE din seriile MG, G, F, BIV, T, TM, H, HG
 1605 33 00 _____ Ventile ESBE din seriile VRG, VRB

Kiturile adaptoare pentru alte ventile de amestec sau pentru ventile montate pe cazane sunt disponibile după cum urmează:
 Cod art.

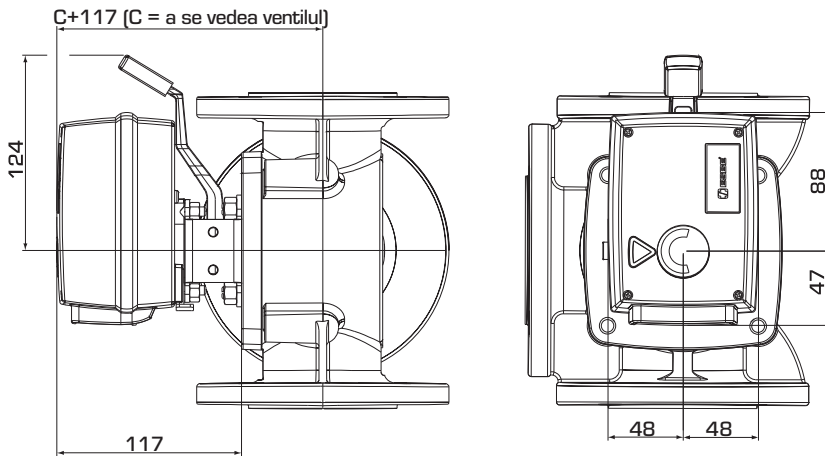
1605 35 00 _____ BRV
 1605 16 00 _____ Centra ZR, DR, DRG, DRU (≤DN50)
 1605 17 00 _____ Centra Kompakt DRK/ZRK
 1605 19 00 _____ CTC, deplasare liniară
 1605 36 00 _____ BRV, Meibes, Oventrop, Watts
 1605 13 00 _____ Sauter MH32...H42...
 1605 25 00 _____ Siemens VBG31, VBI31, VBF21, VCI31
 1605 14 00 _____ TA-VTR, TA-STM
 1605 26 00 _____ Schneider Electric/TAC-TRV
 1605 15 00 _____ Viessmann (toate diametrele nominale)
 1605 18 00 _____ WITA
 1605 20-24 00 _____
 _ Diverse kituri adaptoare pentru ventile de amestec încorporate

DATE TEHNICE

Temperatură ambiantă: _____ max. +55°C
 _____ min. -15°C
 Alimentare: _____ 24 ± 10% V ca, 50 Hz
 _____ 230 ± 10% V ca, 50 Hz
 Consum de putere: _____ Servomotor 24 V ca, 2 VA
 _____ Servomotor 230 V ca, 5 VA
 Grad de protecție carcasă: _____ IP 54
 Clasă de protecție: _____ II
 Cuplu: _____ A se vedea tabelul
 Capacitate comutare contact auxiliar: _____ 6(3)A 250 V ca
 Greutate: _____ 0,8 kg

CE LVD 2006/95/EC
 EMC 2004/108/EC
 RoHS 2002/95/EC

SERVOMOTOR SERIA 90 FLOTANT



Dimensiuni de instalare pentru servomotoare din seria 90 cu ventile de amestec ESBE din seriile MG, G, F, T/TM, H/HG și BIV

SERIA 90 - FLOTANT, 24 V CA

| Art. No. | Referință | Tensiune [V ca] | Durată de acționare 90° [s] | Cuplu [Nm] | Semnal de control* | Notă |
|------------|-----------|-----------------|-----------------------------|------------|--------------------|----------------------------------------|
| 1205 02 00 | 91 | 24 | 15 | 5 | SPDT flotant | Contact auxiliar separat ca opțiune** |
| 1205 04 00 | 91M | | | | | Cu contact auxiliar montat din fabrică |
| 1205 06 00 | 92 | 24 | 60 | 15 | SPDT flotant | Contact auxiliar separat ca opțiune** |
| 1205 11 00 | 92M | | | | | Cu contact auxiliar montat din fabrică |
| 1205 07 00 | 92-2 | 24 | 120 | 15 | SPDT flotant | Contact auxiliar separat ca opțiune** |
| 1205 09 00 | 92-2M | | | | | Cu contact auxiliar montat din fabrică |
| 1205 13 00 | 93 | 24 | 240 | 15 | SPDT flotant | Contact auxiliar separat ca opțiune** |
| 1205 15 00 | 93M | | | | | Cu contact auxiliar montat din fabrică |

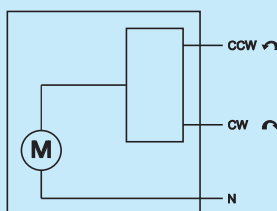
SERIA 90 - FLOTANT, 230 V CA

| Art. No. | Referință | Tensiune [V ca] | Durată de acționare 90° [s] | Cuplu [Nm] | Semnal de control* | Notă |
|------------|-----------|-----------------|-----------------------------|------------|--------------------|---------------------------------------------------------------|
| 1205 17 00 | 94 | 230 | 15 | 5 | SPDT flotant | Contact auxiliar separat ca opțiune** |
| 1205 18 00 | 94M | | | | | Cu contact auxiliar montat din fabrică |
| 1205 19 00 | 95 | 230 | 60 | 15 | SPDT flotant | Contact auxiliar separat ca opțiune** |
| 1205 22 00 | 95M | | | | | Cu contact auxiliar montat din fabrică |
| 1205 20 00 | 95-2 | 230 | 120 | 15 | SPDT flotant | Contact auxiliar separat ca opțiune** |
| 1205 21 00 | 95-2M | | | | | Cu contact auxiliar montat din fabrică |
| 1205 33 00 | 95-270M | 230 | 50*** | 5 | SPDT flotant | Cu contact auxiliar montat din fabrică Domeniul de lucru 270° |
| 1205 23 00 | 96 | 230 | 240 | 15 | SPDT flotant | Contact auxiliar separat ca opțiune** |
| 1205 24 00 | 96M | | | | | Cu contact auxiliar montat din fabrică |

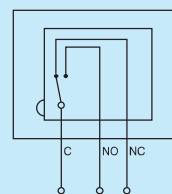
* Flotant SPDT (3 puncte) = contact basculant monopolar *** Durată de acționare 270° - 150s (Setare din fabrică)

CABLARE

În amonte de servomotor trebuie plasat un întrerupător multipolar în instalația fixă.



Servomotor, cod art.
1205 02 00, 1205 06 00, 1205 07 00,
1205 13 00, 1205 17 00, 1205 19 00,
1205 20 00, 1205 23 00



Contact auxiliar

Servomotor cu contact auxiliar montat din fabrică, cod art.
1205 (04) 00, (09), (11), (15), (18), (21), (22), (24), (33)
Aceste servomotoare sunt livrate cu un contact auxiliar. Pentru a fixa poziția contactului, scoateți capacul servomotorului și rotiți manșonul camei în poziția dorită.