

### Domeniul de utilizare:

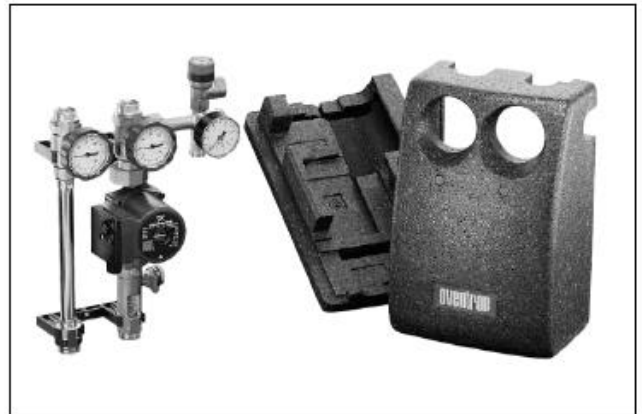
Programul de armături Oventrop pentru tehnica solară face posibilă realizarea legăturii între colectorul și boilerul de pe circuitul solar. În acest sens sunt disponibile atât componente individuale, cât și grupe de armături montate fix și combinate sub forma unui sistem, dotat cu izolație adecvată. În instalațiile, în care turul de la colector la boiler (lichid de colector încălzit) și returul cu direcție inversă (lichidul de colector răcit) sunt amplasate unul lângă celălalt, trebuie utilizată stația de transfer „Regusol”. Pentru a se asigura o degazare eficientă a agentului termic, stația de transfer „Regusol L” este dotată, pe tur, cu un vas suplimentar de dezaerator.

În cadrul sistemului de reglare pe bază de microprocesor al instalațiilor termice solare, stația de transfer „Regusol E” are un spectru larg de aplicații.

În cazul pozării locale separate a conductelor, poate fi montată coloana de pompe „Regusol”. Pentru încărcarea circuitului solar cu lichidul de colector, respectiv pentru extragerea acestuia în cazul lucrărilor de întreținere este disponibil, în cadrul programului „Regusol”, echipamentul de încărcare și golire. Pentru evitarea suprapresiunii pe circuitul solar, stația de transfer și coloana de pompe sunt dotate cu un bloc de siguranță, care oferă și posibilitatea de racordare a unui vas de expansiune. Programul de armături „Regusol” este adecvat pentru utilizarea tuturor lichidelor solare pe bază de glicol, existente în comerț.

### Avantaje:

- grad înalt de siguranță la funcționare
  - toate armăturile pot fi procurate de la o singură sursă
  - pot fi livrate grupe complete de componente (sistem)
  - materiale de calitate superioară
  - în faza de pornire au o rezistență la temperatură de până la maxim 160 °C
  - solicitare maximă de durată 120°
  - cu izolație
  - sistem de reglare de mare putere, cu comandă pe bază de microprocesor, cu cel mai simplu mod de utilizare a meniului prin intermediul display-ului combi pentru vizualizarea clară a stărilor instalației
- (stația de transfer „Regusol E”)



Stația de transfer „Regusol”



Coloana de pompare „Regusol”



Stația de transfer „Regusol L 130”



Stația de transfer „Regusol E-130”

**Text de prezentare a datelor tehnice:**

**Stația de transfer „Regusol-130“ cu grup de siguranță**

pentru racordarea la circuitul solar DN 25 cu ajutorul îmbinărilor „Regusol“ cu filet și inel de fixare (care se comandă separat).  
Unitate complet montată și verificată în prealabil din punctul de vedere al etanșeității, cu grup de siguranță și posibilitate de racordare pentru un vas de expansiune:

- cu posibilitate de închidere pe tur și retur
- cu debitmetru reglabil și care poate fi închis, pentru reglarea circuitului solar
- cu echipament de montare pentru fixarea pe perete și izolație adaptată perfect
- ventile de închidere pe tur și retur

Distanța dintre țevile de tur și retur	100 mm
Temperatura pentru funcționarea de durată	120°C
Temperatura de durată scurtă pentru pornire	160°C
Suprapresiunea maximă de funcționare de siguranță)	6 bar
Presiunea de deschidere a ventilului de închidere	20 mbar

Tipuri de pompe:

Grundfos UPS 25-60

Consum de putere Treapta 1	45 W
Treapta 2	65 W
Treapta 3	90 W
Înălțimea maximă de transport	6 m
Puterea maximă de transport	4.5 m <sup>3</sup>

Wilo Star St 25/6

Consum de putere Treapta 1	34-44 W
Treapta 2	46-63 W
Treapta 3	68-82 W
Înălțimea maximă de transport	6 m
Puterea maximă de transport	3.5 m <sup>3</sup>

Wilo Star St 25/7:

Consum de putere Treapta 1	44-63 W
Treapta 2	62-84 W
Treapta 3	92-110 W
Înălțimea maximă de transport	7 m
Puterea maximă de transport	4 m <sup>3</sup>

Tipuri de debitmetre:

1-6 l/min

2-15 l/min

7-30 l/min (numai cu pompă Wilo St 25/7)

**Alte variante:**

Stație de transfer „Regusol L-130“

cu dezaerator cu grup de siguranță

Aceeași construcție ca la „Regusol 130“, cu vas suplimentar de dezaerator pentru degazarea agentului termic pe coloana de tur (descrierea „Vasului de dezaerator Regusol“ la pagina 7.1-4)

Tipuri de pompe:

Wilo Star St 25/6

Grundfos UPS 25-60

Wilo Star St 25/7

Tipuri de debitmetre:

1-6 l/min

2-15 l/min

7-30 l/min (numai cu pompă Wilo St 25/7)

Stația de transfer „Regusol E-130“

cu regulatorul electronic și grup de siguranță

Cu aceeași construcție ca și „Regusol 130“, cu regulator digital suplimentar.

Tipuri de reglatoare:

Prozeda Solareg II Basic

Regusol Delta Sol BS/1

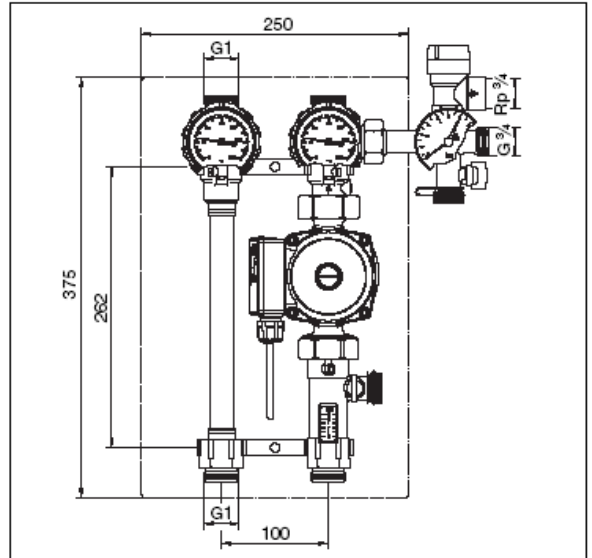
Pompa:

Wilo Star St 25/6

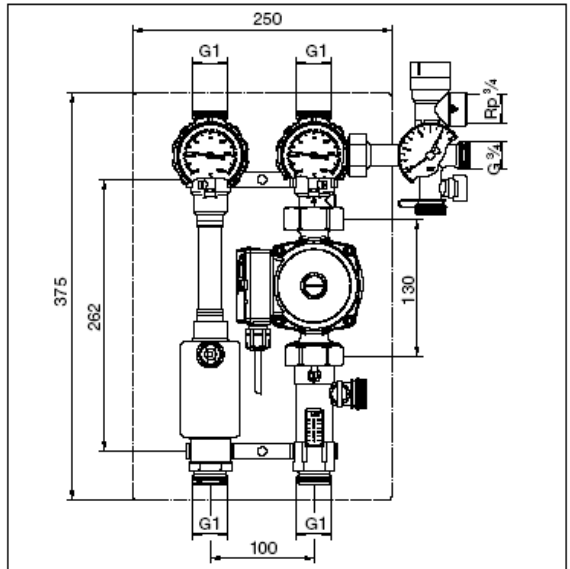
Debitmetru:

2-15 l/min

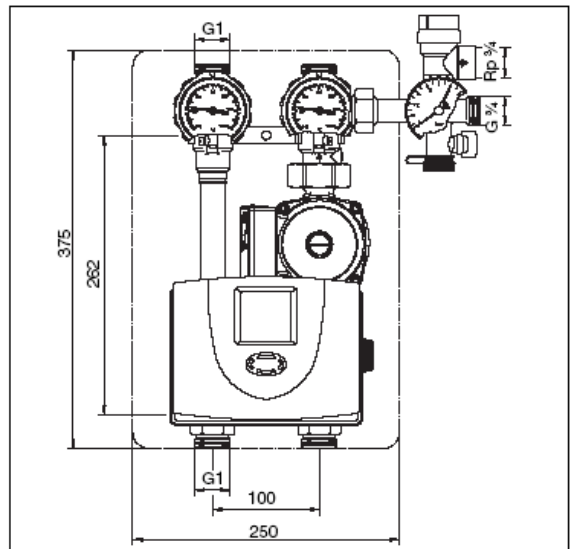
Dimensiuni:



Stația de transfer „Regusol-130“



Stația de transfer „Regusol L-130“



Stația de transfer „Regusol E-130“

(ventil

**Stația de transfer „Regusol EL-130“  
cu regulator electronic, dezaerator și grup de siguranță**

Are aceeași construcție ca și „Regusol 130“, fiind dotată suplimentar cu un regulator digital și un vas de dezaerator, pe coloana de tur, pentru degazarea agentului termic.

Tipuri de regulator: Prozedă Solareg II Basic

Regusol Delta Sol BS/1

Pompa: Wilo Star St 25/6

Debitmetru:

2-15 l/min

**Coloană de pompare „Regusol-130“ cu grup de siguranță**

pentru racordarea la circuitul solar DN 25 prin intermediul îmbinărilor „Regusol“ cu filet și inel de fixare (care se comandă separat). Unitate montată complet și verificată în prealabil din punctul de vedere al etanșeității, cu grup de siguranță și posibilitate de racordare pentru un vas de expansiune.

- cu posibilitate de închidere
- cu debitmetru reglabil și cu posibilitate de închidere, pentru reglarea circuitului solar
- cu echipament de montare pentru fixarea pe perete și izolație perfect adaptată ca dimensiuni

– ventil de închidere încorporat în robinetul cu cap sferic

Temperatura de funcționare de lungă durată: 120°C

Temperatura de pornire de scurtă durată: 160°C

Suprapresiunea maximă de funcționare (ventil de siguranță): 6 bar

Presiunea de deschidere a ventilului de siguranță: 20 mbar

Tipuri de pompe:

Grundfos UPS 25-60

Wilo Star St 25/6

Tipuri de debitmetre:

1-6 l/min

2-15 l/min

**Modul de funcționare:**

Stațiile de transfer „Regusol-130“, „Regusol L-130“, „Regusol E-130“, „Regusol EL-130“, cât și coloana de pompare „Regusol-130“ dispun pe retur de un robinet cu cap sferic și ventil de închidere încorporat. Ventilul de închidere are drept sarcină evitarea circulațiilor automate în cazul, în care pompa este deconectată. Pe ștuțul lateral al robinetului cu cap sferic este montat grupul de siguranță.

Acesta este dotat cu un ventil de siguranță, un robinet de golire cu cap sferic și cu racordul pentru un vas de expansiune. La ventilul de siguranță se montează conducta de purjare spre un vas colector. Pompele de recirculare utilizate sunt adecvate, în mod special, pentru utilizarea pe circuite solare și se află pe retur, între robinetul cu cap sferic și debitmetru. Pe debitmetru poate fi efectuată reglarea fină a debitului. Debitul necesar depinde, în general, de numărul de colectoare, respectiv de dotarea instalațiilor. Debitmetrul poate fi închis complet. După închiderea debitmetrului și a robinetului cu cap sferic al pompei, pompa de recirculare poate fi demontată foarte ușor.

Stația de transfer „Regusol-130“ se deosebește de coloana de pompare „Regusol-130“ printr-o conductă de retur încorporată, prevăzută cu un robinet suplimentar de închidere cu cap sferic și ventil de închidere.

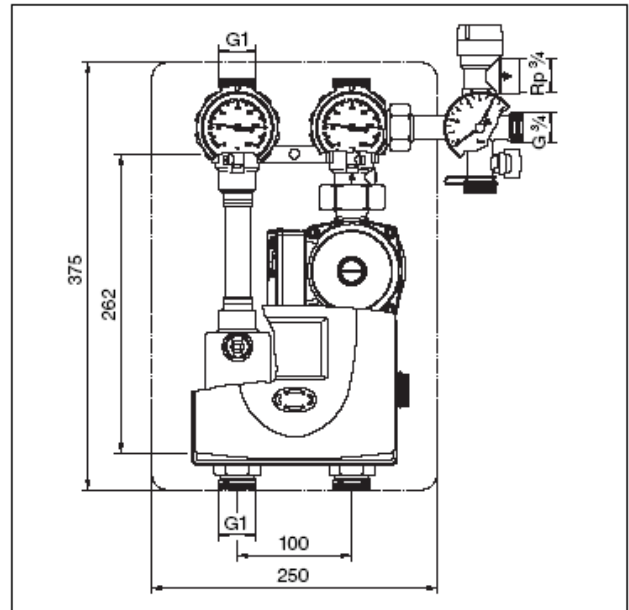
Ambele robinete cu cap sferic sunt dotate cu termometre.

Regulatele electronice care pot fi utilizate, la alegere, la „Regusol-E-130“ sunt programate în prealabil pentru diverse sisteme hidraulice de bază și dispun, printre altele, de un sistem de reglare a turației pompelor și de un sistem de contorizare a debitului de căldură.

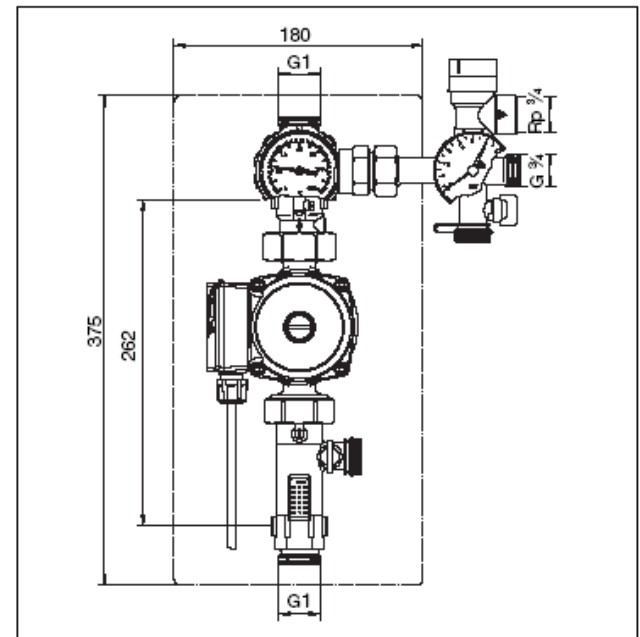
Elementele de fixare pentru montarea pe perete, incluse în conținutul livrării, fac posibilă o instalare rapidă a grupelor de armături. Elementele de izolare din EPP, care pot fi îmbinate, pot fi montate și în cazul unor spații disponibile reduse. Cu ajutorul îmbinărilor cu filet și inel de fixare, grupele de armături „Regusol“ pot fi racordate sigur la conductele circuitului solar.

Vă rugăm să respectați instrucțiunile de montare și utilizare!

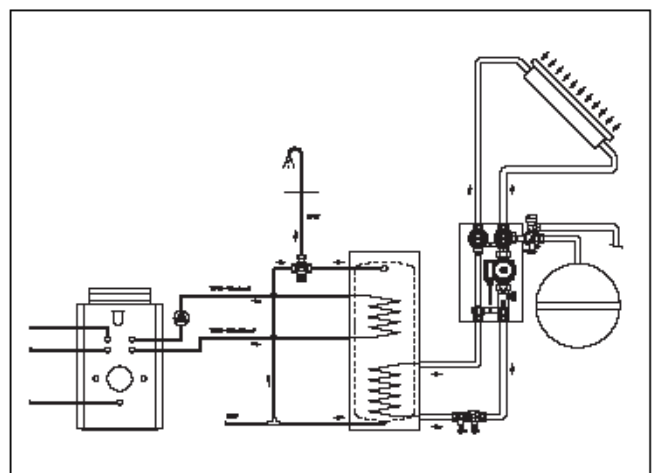
**Dimensiuni:**



Stația de transfer „Regusol L-130“



Coloana de pompare „Regusol 130“



Stația solară

**Alte armături pentru tehnica solară:**

**Vasul „Regusol“ pentru dezaerator**

**Domeniul de utilizare:**

În vasul „Regusol“ al dezaeratorului este colectat aerul evacuat din agentul termic, în special după punerea în funcțiune a instalației solare, sau după lucrările de întreținere.

Utilizarea vasului „Regusol“ al dezaeratorului poate preveni avariile de la instalație datorate incluziunilor de aer, respectiv microbulelor.

Armătura poate fi montată numai vertical. În acest caz, ventilul de dezaerare se va afla în partea superioară.

Vasul este adecvat pentru toate lichidele solare pe bază de glicol existente în comerț.

Temperatura maximă de funcționare 120°C (pentru scurt timp, până la 160°C)

**Avantaje:**

- Transfer optim de căldură de la colector în boiler, adică mărirea randamentului unei instalații solare.
- Grad înalt de siguranță la funcționare, datorită absenței componentelor de uzură.
- Compartiment mare de aer : Aerul evacuat este colectat într-un rezervor și poate fi îndepărtat ușor.
- Ventilul de dezaerare poate fi accesat ușor. De regulă se poate renunța la ventilele de dezaerare suplimentare, care adesea sunt greu de accesat.
- Fără zgomote supărătoare.
- Mărirea duratei de viață a instalației, în special a pompei și a ventilelor.

**Modul de funcționare:**

Conținutul de gaze dizolvate în lichide depinde de presiune și temperatură, adică de cantitatea de gaze dizolvate scade o dată cu creșterea temperaturii și scăderea presiunii.

Degazarea optimă a unei instalații solare se realizează prin montarea vasului de dezaerator „Regusol“ pe turul solar fierbinte. Datorită creșterii puternice a secțiunii de curgere din carcasa dezaeratorului, viteza de curgere scade și o dată cu aceasta scade și solubilitatea microbulelor din mediu.

Aerul urcă în compartimentul de aer și poate fi îndepărtat prin intermediul ventilului de dezaerare.

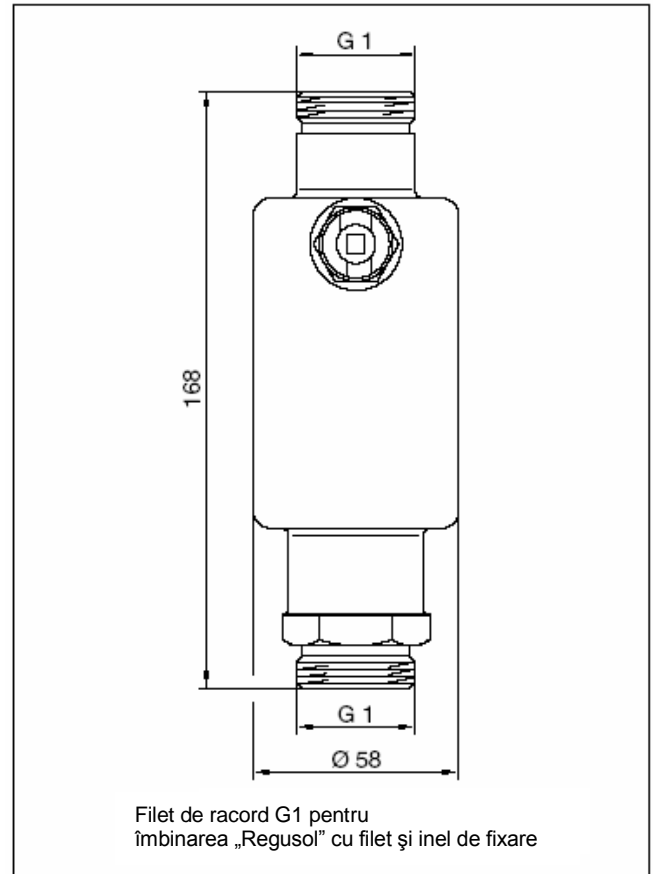
**Racordarea:**

Vasul de dezaerator „Regusol“ poate fi racordat la sistemul de țevi numai prin intermediul îmbinărilor „Regusol“ cu filet și inel de fixare.

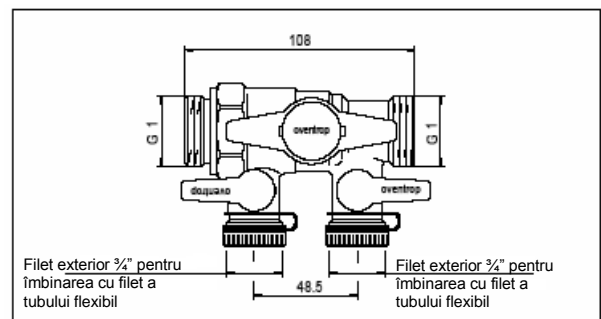
Îmbinările „Regusol“ cu filet și inel de fixare trebuie comandate separat.

**Echipamentul „Regusol“ de încărcare și spălare**

pentru montarea în punctul cel mai de jos al circuitului solar, împreună cu robinetele de închidere și racordul fix.



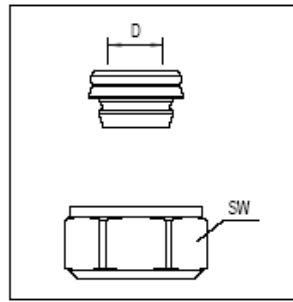
Vasul „Regusol“ al dezaeratorului



**Îmbinări „Regusol“ cu filet și inel de fixare**

din alamă, pentru racordarea armăturilor „Regusol“ la circuitul solar; adecvate pentru țevă de cupru și țevă de precizie din oțel.

Atenție: În cazul utilizării țevelor din cupru cu o grosime de perete  $\leq 1$  mm, vor fi utilizate manșoane de susținere pentru stabilizarea suplimentară a țevii. În cazul grosimilor de perete  $> 1$  mm, este necesară o discuție cu producătorul de țevi.



Mărimea	D	SW
12 mm	12	37
15 mm	15	37
16 mm	16	37
18 mm	18	37
22 mm	22	37

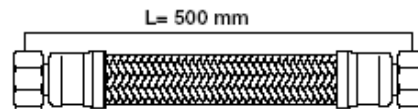
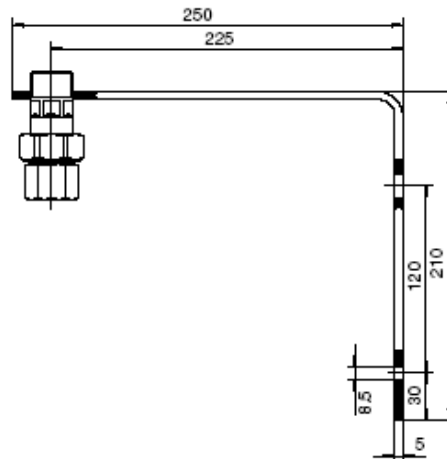
**„Regusol“**

**Set de racordare MAG**

Pentru racordarea unui vas de expansiune cu membrană la stația solară „Regusol“.

Compus din:

- Tub flexibil 500 mm
- Cot de perete 210 x 250
- Cuplaj rapid
- Material de montare

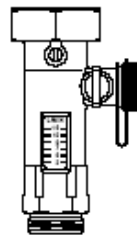


**Echipament de măsurare și reglare a debitului,**

**cu sistem de închidere**

pentru „Regusol-130“

- 1- 6 l/min
- 2- 15 l/min
- 7- 30 l/min



**Pompă de reîncărcare „Regusol“:**

Pompa de reîncărcare „Regusol“ servește la încărcarea manuală a unei instalații solare cu agent termic dintr-un rezervor exterior. Aceasta poate fi utilizată atât ca pompă staționară, cât și ca pompă mobilă.

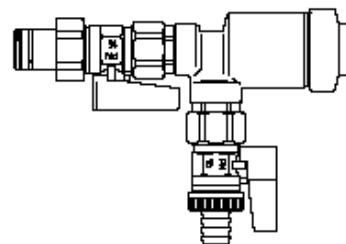
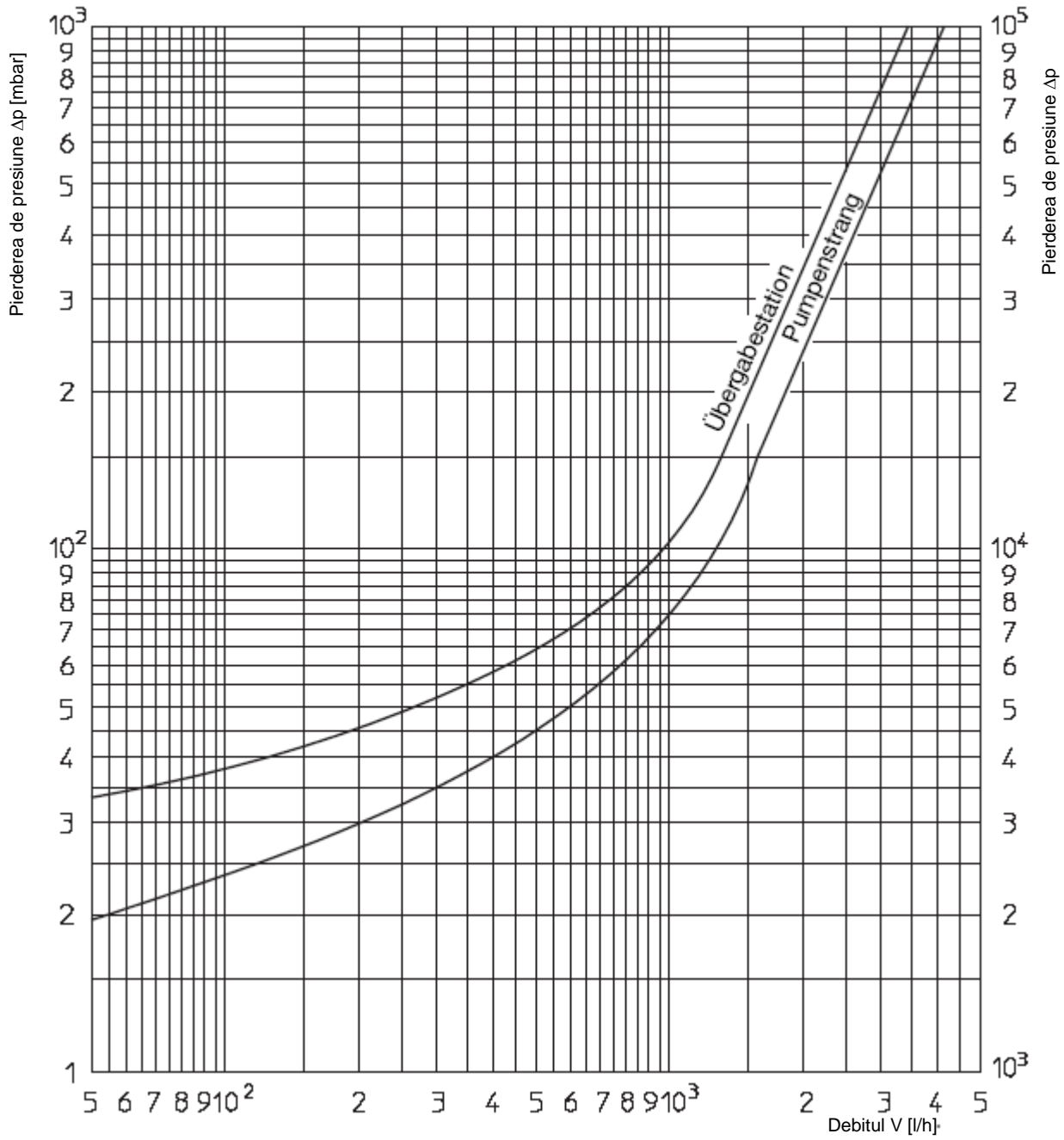


Diagrama debitului:



Caracteristicile pompelor:

