



**Použití :**

Filtr může být použit pro vodu, páru, oleje a ostatní neagresivní látky s ohledem na použitý materiál filtru. Zabráňuje poškození ostatních armatur mechanickými nečistotami v pracovních látkách. Rozsah teplot 0°C až 300°C

**Application :**

Y strainer can be used for water, steam, oil and other non corrosive fluids. Self acting fittings which traps mechanical impurities contained in the service fluids. Suitable for 0°C to 300°C

**Standards / Standards :**

**Konstrukce / Design :** EN 12516

**Stavební délka / Face to face:** EN 558-1, 14

**Příruby / Flange:** EN 1092-1

**Tlakové zkoušky / Pressure test :** EN 12266-1

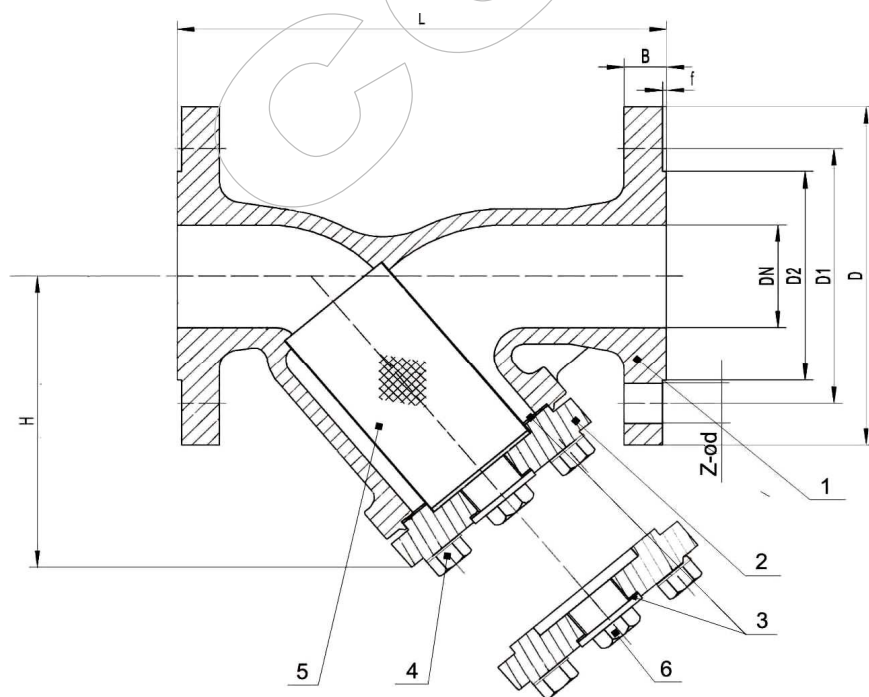
**CE - mark :** podle /according to PED 93/23, category 3

**Instalace :**

Filtr může být instalován do všech poloh, pokud bude proudící kapalina proudit ve směru šípky která je na těle filtru a pozice šikmé části filtru bude směrem dolů. Ačkoliv filtr nevyžaduje permanentní údržbu, množství nečistot na síte filtru by mělo být kontrolováno aby byla zajištěna správná a efektivní šinnost filtru.

**Installation :**

The strainer can be installed in any position, provided that service flow direction corresponds with the arrow on the strainer body and the neck and cap are pointing downwards. Although the strainer does not require constant maintenance the amount of impurities in filter should be monitored to ensure that strainer functions safely and efficiently.



**Tabulka materiálů**

**Table of materials**

1. Těleso / Body	GG25
2. Víko / Bonnet	GG25
3. Těsnění / Gasket	Graphite
4. Šroub / Bolt	Carbon steel
5. Síto / Screen	SS304
6. Zátka / Plug	GGG40

**Zesílené sítko / Reinforced screen**



Max. průměr částice procházející sítem  
Max. diameter of impurities

**Tabulka rozměrů / Table of dimensions**

DN	L	H	D		D1		D2		b		Z-d		kg PN6	kg PN16	Sítko Screen
			PN6	PN16	PN6	PN16	PN6	PN16	PN6	PN16	PN6	PN16			
15	130	76	80	95	55	65	40	45	12	14	4-11,5	4-14	2	2	0,9 mm
20	150	83	90	105	65	75	50	58	14	16	4-11,5	4-14	2,9	3	0,9 mm
25	160	91	100	115	75	85	60	68	14	16	4-11,5	4-14	3,7	3,8	0,9 mm
32	180	111	120	140	90	100	70	78	16	18	4-14	4-19	6,2	6,3	0,9 mm
40	200	118	130	150	100	110	80	88	16	18	4-14	4-19	7	7,2	0,9 mm
50	230	178	140	165	110	125	90	102	16	20	4-14	4-19	9,6	10,1	0,9 mm
65	290	211	160	185	130	145	110	122	16	20	4-14	4-19	14,2	15	0,9 mm
80	310	202	190	200	150	160	128	138	18	22	4-18	8-18	19	20,1	1,2 mm
100	350	226	210	220	170	180	148	158	18	24	4-18	8-18	25	26,4	1,2 mm
125	400	264	240	250	200	210	178	188	20	26	8-18	8-18	35,1	36,4	1,2 mm
150	480	309	265	285	225	240	202	212	20	26	8-18	8-23	51,2	53,3	1,2 mm
200	600	410	320	340	280	295	258	268	22	30	8-18	12-23	118	121	1,6 mm
250	730	444	375	430	335	355	312	320	24	32	12-18	12-27	147	154	1,6 mm
300	850	486	440	440	395	410	365	378	24	32	12-23	12-27	241	255	2,0 mm