

## FISA TEHNICA PRODUS CAMINE PE DN1000 SI ACCESORII

**Norma de produs:** SF 84; **Agrement si aviz tehnic** 017-05/2244-2013

**Domeniu de utilizare:** canalizari exterioare

**Material:** polietilena

**Culoare:** negru

**Produs prin:** rotoformare

**Dimensiuni camine (mm):**

Nr. crt	Denumire	Ø d1; d2	H	L1	L2	D1	Ø decupare*	
1	Camin CA01	160/200	800	145	130	635	170 <sup>+1</sup> <sub>-0</sub>	210 <sup>+2</sup> <sub>-0</sub>
2	Camin CA01	160/200	1000	145	130	635	170 <sup>+1</sup> <sub>-0</sub>	210 <sup>+2</sup> <sub>-0</sub>
3	Camin CA01	160/200	1500	145	130	635	170 <sup>+1</sup> <sub>-0</sub>	210 <sup>+2</sup> <sub>-0</sub>
4	Camin CA01	160/200	2000	145	130	635	170 <sup>+1</sup> <sub>-0</sub>	210 <sup>+2</sup> <sub>-0</sub>
5	Camin CA01	160/200	2500	145	130	635	170 <sup>+1</sup> <sub>-0</sub>	210 <sup>+2</sup> <sub>-0</sub>
6	Camin CA01	160/200	3000	145	130	635	170 <sup>+1</sup> <sub>-0</sub>	210 <sup>+2</sup> <sub>-0</sub>
7	Camin CA01	160/200	3500	145	130	635	170 <sup>+1</sup> <sub>-0</sub>	210 <sup>+2</sup> <sub>-0</sub>
8	Camin CA02	250/315	800	170	150	635	260 <sup>+2</sup> <sub>-0</sub>	325 <sup>+2</sup> <sub>-0</sub>
9	Camin CA02	250/315	1000	170	150	635	260 <sup>+2</sup> <sub>-0</sub>	325 <sup>+2</sup> <sub>-0</sub>
10	Camin CA02	250/315	1500	170	150	635	260 <sup>+2</sup> <sub>-0</sub>	325 <sup>+2</sup> <sub>-0</sub>
11	Camin CA02	250/315	2000	170	150	635	260 <sup>+2</sup> <sub>-0</sub>	325 <sup>+2</sup> <sub>-0</sub>
12	Camin CA02	250/315	2500	170	150	635	260 <sup>+2</sup> <sub>-0</sub>	325 <sup>+2</sup> <sub>-0</sub>
13	Camin CA02	250/315	3000	170	150	635	260 <sup>+2</sup> <sub>-0</sub>	325 <sup>+2</sup> <sub>-0</sub>
14	Camin CA02	250/315	3500	170	150	635	260 <sup>+2</sup> <sub>-0</sub>	325 <sup>+2</sup> <sub>-0</sub>
15	Camin CA03	400/500	1200	250	175	635	420 <sup>+2</sup> <sub>-0</sub>	520 <sup>+2</sup> <sub>-0</sub>
16	Camin CA03	400/500	1700	250	175	635	420 <sup>+2</sup> <sub>-0</sub>	520 <sup>+2</sup> <sub>-0</sub>
17	Camin CA03	400/500	2200	250	175	635	420 <sup>+2</sup> <sub>-0</sub>	520 <sup>+2</sup> <sub>-0</sub>
18	Camin CA03	400/500	2700	250	175	635	420 <sup>+2</sup> <sub>-0</sub>	520 <sup>+2</sup> <sub>-0</sub>
19	Camin CA03	400/500	3200	250	175	635	420 <sup>+2</sup> <sub>-0</sub>	520 <sup>+2</sup> <sub>-0</sub>
20	Camin CA03	400/500	3700	250	175	635	420 <sup>+2</sup> <sub>-0</sub>	520 <sup>+2</sup> <sub>-0</sub>

\* la caminele cu iesiri 250/315 sau 400/500 se pot decupa intrari cu diametre mai mici.

**Sediul central:**

Parc Industrial Teraplast,  
 DN 15A, km 45+500  
 Cod. 427298, Jud. Bistrita-Nasaud  
 Tel. 0263-238202, Fax. 0263-231221  
 www.teraplast.ro



Fig.1 Camin CA01

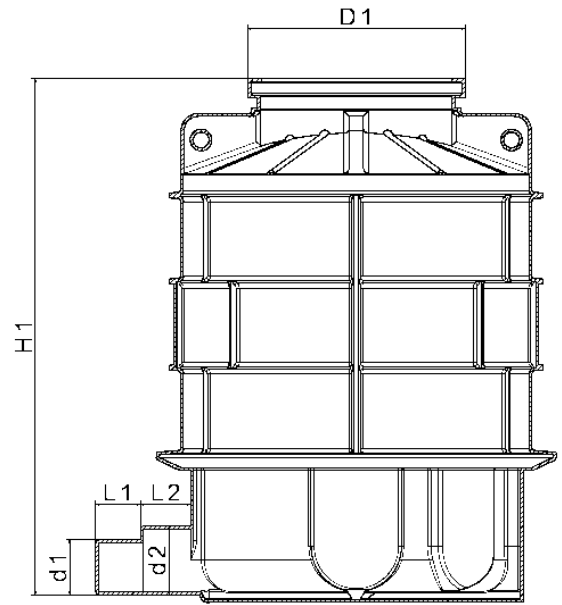
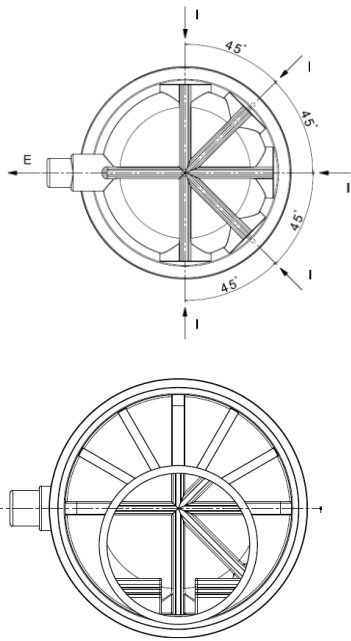


Fig.2 Camin CA02

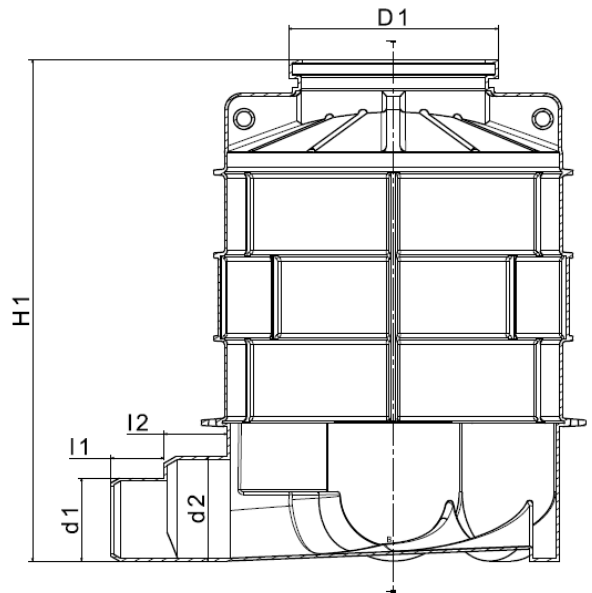
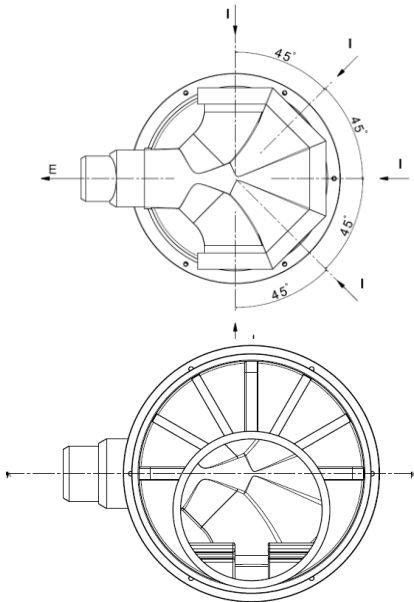
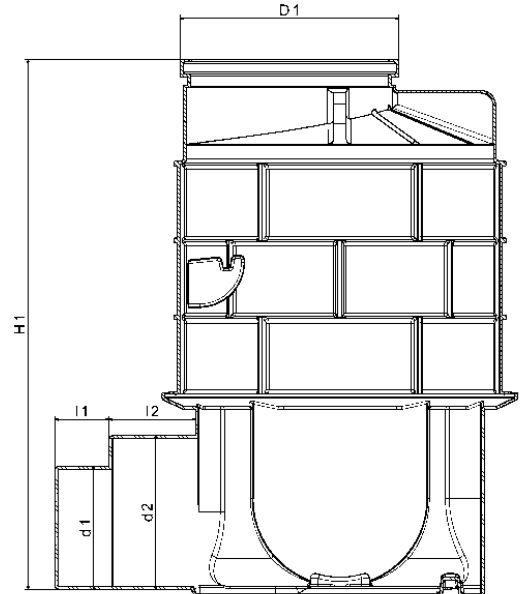
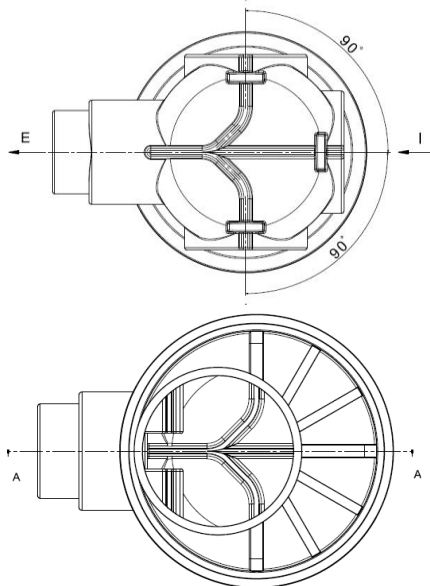
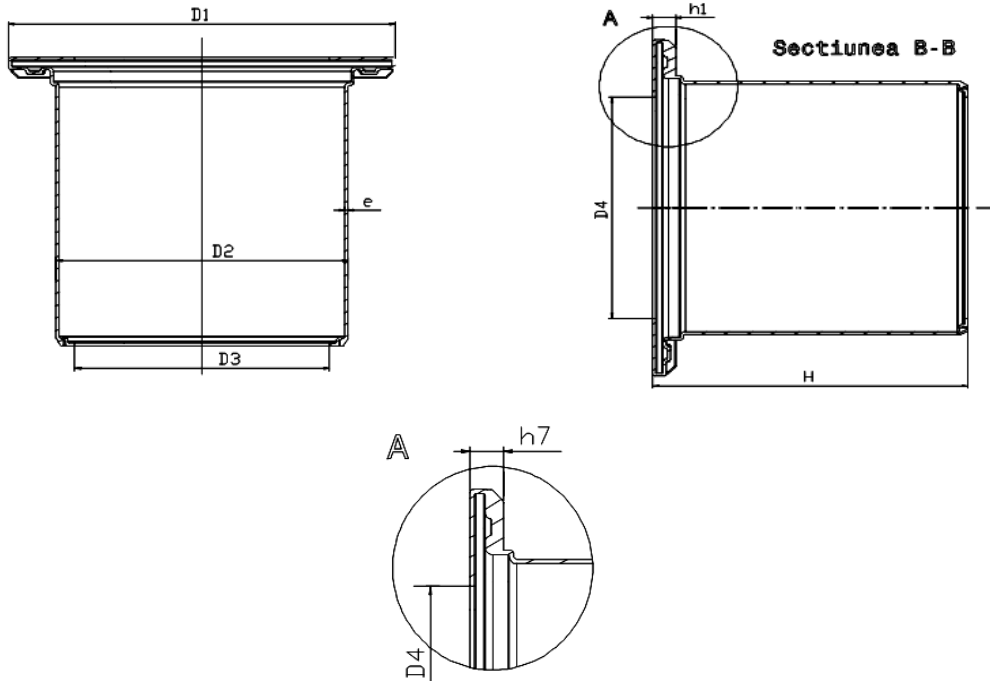
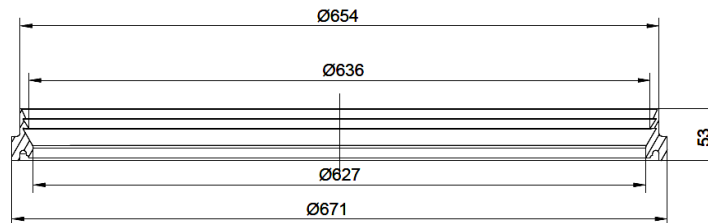


Fig.3 Camin CA03



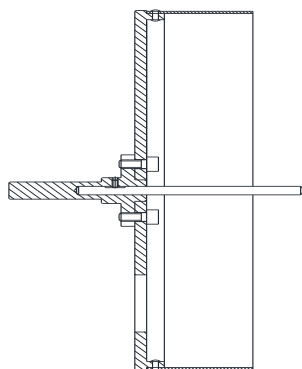
**Dimensiuni piesa reglabila (mm):**

Nr.crt.	Denumire	Ø D1	Ø D2	Ø D3	Ø D4	H	h1
1	Piesa reglabila D600 H300	835 <sup>+5</sup> <sub>-5</sub>	628 <sup>+5</sup> <sub>-0</sub>	550 <sup>+5</sup> <sub>-5</sub>	550 <sup>+5</sup> <sub>-5</sub>	380 <sup>+5</sup> <sub>-5</sub>	50 <sup>+1,5</sup> <sub>-1,5</sub>
2	Piesa reglabila D600 H550	835 <sup>+5</sup> <sub>-5</sub>	628 <sup>+5</sup> <sub>-0</sub>	550 <sup>+5</sup> <sub>-5</sub>	550 <sup>+5</sup> <sub>-5</sub>	680 <sup>+5</sup> <sub>-5</sub>	50 <sup>+1,5</sup> <sub>-1,5</sub>


**Garnitura de etansare piesa reglabila**

**Dimensiuni garnituri etansare si carote (mm):**

Nr.crt.	Denumire	Ø d	Ø decupare*
1	Garnitura etansare	160	170 <sup>+1</sup> <sub>-0</sub>
2	Garnitura etansare	200	210 <sup>+2</sup> <sub>-0</sub>
3	Garnitura etansare	250	260 <sup>+2</sup> <sub>-0</sub>
4	Garnitura etansare	315	325 <sup>+2</sup> <sub>-0</sub>
5	Garnitura etansare	400	420 <sup>+2</sup> <sub>-0</sub>
6	Garnitura etansare	500	520 <sup>+2</sup> <sub>-0</sub>

\*Se pot decupa si diametre mai mici de DN160



Carota



Garnitura de etansare

### Marcarea:

-se face prin lipirea unei etichete care contine numele produsului, data, schimbul si viza CTC-ului conform figurii.

### Mod de ambalare

Produsele se livreaza neambalate.

TERAPLAST SA – Bistrita

Produs:  
Data fabricatiei  
Sch.  
Viza CTC

### Depozitare si transport:

La depozitare si transport se va evita asezarea de greutati peste acestea, deoarece aceste eforturi suplimentare pot cauza deformari si prejudicia conformitatea produsului. La mutarea dintr-un loc în altul se va evita contactul cu suprafetele care pot zgaria sau deteriora produsul. In timpul transportului si a operatiilor de incarcare/descarcare, este interzisa tararea produsului si trantirea sau lovirea cu corpuri contondente sau ascutite ce pot produce defecte. Aceste defecte pot scadea durata de utilizare a produsului.

### Instructiuni de montaj:

Montajul se realizeaza conform documentatiei puse la dispozitie de catre producator. Inaintea efectuarii montajului, se vor verifica imbinarile realizate prin strangere mecanica. Manipularea si montajul se face conform normelor de protectie a muncii.

### Garantia:

Conform legii 449/2003 termenul de garantie este de 2 ani de la data livrării cu respectarea conditiilor de manipulare, depozitare, transport si a instructiunilor de montaj.

Garantia se anuleaza daca:

- Nu se respecta instructiunile de manipulare, depozitare si transport.
- Nu se respecta instructiunile de montaj, intretinere si utilizare (dupa caz).

*\*SC TERAPLAST SA isi rezerva dreptul de-a face modificari in prezenta fisa tehnica fara notificare.*