

NIKE STAR 24 ErP

Murale istantanea a tiraggio naturale con scambiatore bitermico



COMPATTEZZA E VERSATILITÀ

L'estrema compattezza (solo 24 cm di profondità) consente l'installazione anche in ambiente con spazi contenuti e ridotti.

RAPIDITÀ DI EROGAZIONE ACQUA CALDA SANITARIA

Grazie allo scambiatore di tipo bitermico, che integra al suo interno entrambi i circuiti per il riscaldamento e la produzione di acqua ad uso sanitario, l'erogazione dell'acqua calda risulta pressochè immediata.

ABBINAMENTO A MINI CRD

L'elettronica di caldaia permette l'abbinamento (ad impianti con un'unica zona) con Mini Comando Remoto Digitale (MINI CRD), che integra le funzioni di controllo a distanza e di termoregolazione climatica dell'apparecchi.

GRUPPO ALLACCIAMENTO OPTIONAL

I tubi di collegamento delle caldaie all'impianto sono disponibili come kit optional (cod. 3.015229).

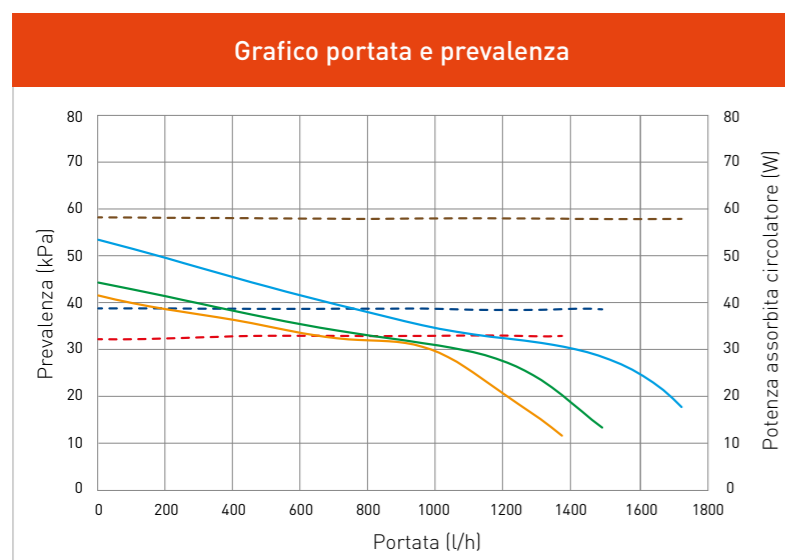
IDEALE PER COLLEGAMENTO A CANNE FUMARIE COLLETTIVE RAMIFICATE ESISTENTI

NIKE STAR 24 ErP rispetta il valore di rendimento termico (al 30% del carico) previsto dall'Articolo 4, comma 7 del D.P.R. 59/09 per i casi di mera sostituzione della caldaia, con allaccio a canne fumarie collettive ramificate (c.c.r.).

RIDOTTI CONSUMI ELETTRICI

In osservanza alla nuova direttiva ErP, la caldaia è equipaggiata di circolatore a basso consumo energetico.

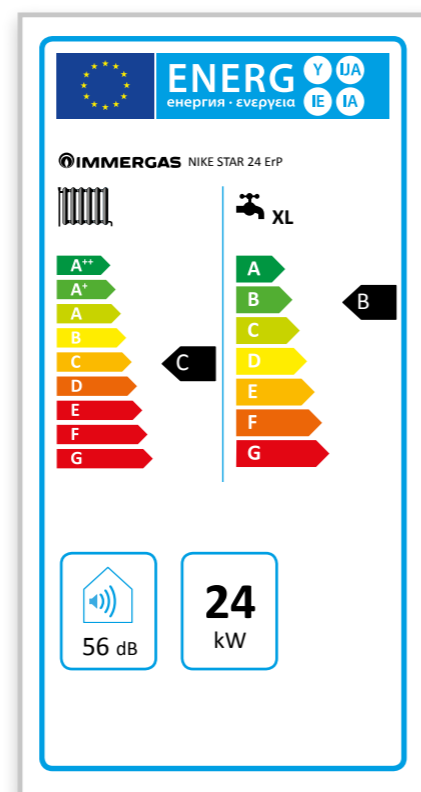
Caratteristiche tecniche	Unità di misura	NIKE STAR 24 ErP
Codice caldaia metano		3.025588
Codice caldaia GPL		3.025588GPL
Certificato CE		0051CQ4582
Codice dima		2.013642
Caldaie per pallet	n.	10
Portata termica nominale massima in sanitario/riscaldamento	kW (kcal/h)	25,9 (22.279)
Portata termica nominale minima in sanitario	kW (kcal/h)	8,1 (6.968)
Portata termica nominale minima in riscaldamento	kW (kcal/h)	10,7 (9.212)
Potenza termica utile massima in sanitario/riscaldamento	kW (kcal/h)	23,6 (20.296)
Potenza termica utile minima in sanitario	kW (kcal/h)	7,0 (6.020)
Potenza termica utile minima in riscaldamento	kW (kcal/h)	9,5 (8.170)
Rendimento termico utile al 100% Pn (80/60 °C)	%	91,1
Rendimento termico utile al 30% del carico nom. (80/60 °C)	%	86,6
Portata di gas al bruciatore (metano) max/min	m³/h	2,74/0,86
CO ponderato	mg/kWh	33,0
NO _x ponderato	mg/kWh	154,0
Portata specifica in servizio continuo di acqua sanitaria (Δt 30 °C)	l/min	11,3
Pressione minima dinamica circuito sanitario	bar	0,3
Capacità vaso d'espansione riscaldamento nominale (totale)	litri	6,0 (4,2)
Grado di protezione elettrica	IP	X4D
Peso caldaia piena d'acqua (vuota)	kg	25,3 (24,6)



La caldaia NIKE STAR 24 ErP è completa di by-pass regolabile.

Legenda

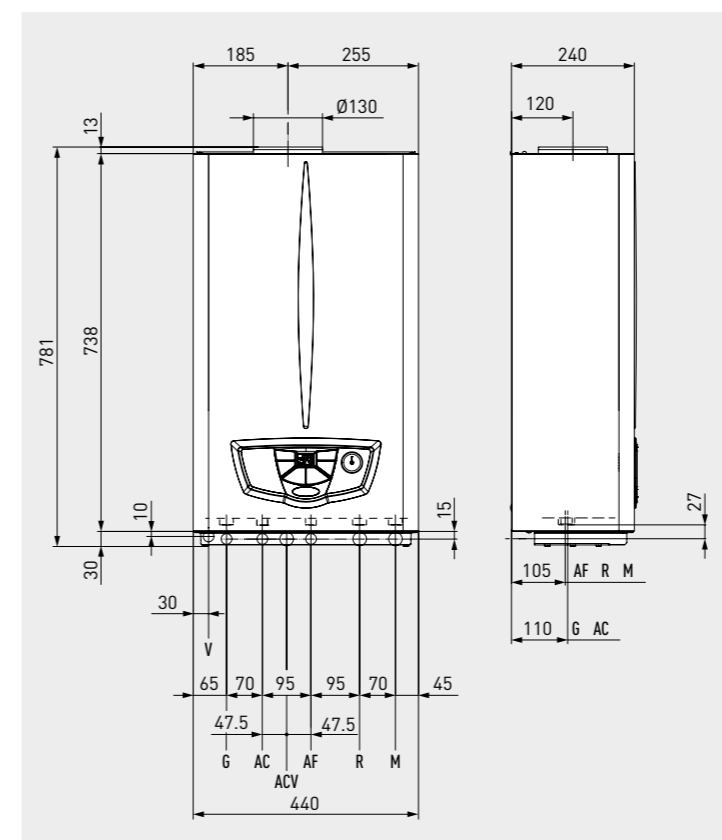
- Prevalenza disponibile all'impianto con circolatore a velocità 2
- Prevalenza disponibile all'impianto con circolatore a velocità 3
- Prevalenza disponibile all'impianto con circolatore a velocità 4
- - Potenza assorbita dal circolatore a velocità 2
- - Potenza assorbita dal circolatore a velocità 3
- - Potenza assorbita dal circolatore a velocità 4



SCHEDA DI PRODOTTO

In base alla direttiva ELD di ogni caldaia viene riportata l'etichetta (in conformità al regolamento 811/2013) per consentire una valutazione da parte del cliente. L'etichetta viene riportata oltre che nella documentazione a corredo dell'apparecchio, anche sul sito immergas.com nella pagina relativa ad ogni apparecchio.

Dimensioni e attacchi



Legenda

- G Alimentazione gas
- AC Uscita acqua calda sanitaria
- ACV Entrata acqua calda sanitaria kit valvola solare (optional)
- AF Entrata acqua fredda sanitaria
- R Ritorno impianto
- M Mandata impianto
- V Allacciamento elettrico

Attacchi

Gas	Acqua sanitaria		Impianto	
G	AC	AF	R	M
3/4" (*)	1/2"	1/2"	3/4"	3/4"

(*) Con raccordo a saldare Ø 18 mm

TERMOREGOLAZIONE

Tipologia	Codice	Vedi pag.
MINI CRD (Mini Comando Remoto Digitale)*	3.020167	133
CAR ^{v2} (Comando Amico Remoto modulante)*	3.021395	132
CAR ^{v2} WIRELESS (Comando Amico Remoto modulante senza fili)*	3.021623	132
CRONO 7 (cronotermostato digitale settimanale)	3.021622	133
CRONO 7 WIRELESS (cronotermostato digitale settimanale)	3.021624	133
Kit comando telefonico GSM	3.017182	134
Kit comando telefonico	3.013305	134

* Questo comando è abbinabile esclusivamente ad impianti con un'unica zona.

OPTIONAL

Gruppo allacciamento pensile	3.015229	145
Kit rubinetti impianto	3.5324	142
Kit allacciamento universale	3.011667	142
Kit dosatore polifosfati	3.013860	143
Kit conversione aria propanata (50% aria - 50% propano)	3.012552	144